



ARGB
KVBG



05

05



serie 1150

**RACCORDI A
COMPRESSIONE
PER GAS CON
OGIVA IN OTTONE**

**COMPRESSION
FITTINGS WITH
BRASS RING
FOR GAS**

MANUFACTURED
ACCORDING TO
BELGIAN STANDARD
NBN D51-003

RACCORDI A COMPRESSIONE PER GAS CON OGIVA IN OTTONE

COMPRESSION FITTINGS WITH BRASS RING FOR GAS

Nuovi raccordi meccanici a compressione con ogiva in ottone, specialmente adatti per la formazione di reti di adduzione del gas (metano o G.P.L.) ad uso domestico.

I raccordi della Serie 1150 possono essere utilizzati con le modalità e nelle situazioni previste dalle vigenti normative in materia di impianti di distribuzione del gas:

UNI-CIG 7129 per gas metano, UNI-CIG 7131 per gas G.P.L. ed UNI-CIG 9860.

In particolar modo l'impiego di raccordi a compressione con ogiva metallica, è prescritto dal D.M. 12 Aprile 1996 - pubblicato sulla G.U. n° 103 del 4 Maggio 1996 - Art. 5.3.2 - comma b.

New compression fittings with brass ring, specially suitable for domestic gas networks (methane or L.P.G.).

Fittings - series 1150 - are in accordance with the gas-installation regulations: UNI-CIG 7129 (for methane gas), UNI-CIG 7131 (for gas L.P.G.) and UNI-CIG 9860. The use of compression fittings with metallic ring is required by the D.M. (Ministerial Decree) 12 APRIL 1996 - published in the G.U.

(Official Gazette) No. 103 dd 4 May 1996 - Art. 5.3.2 - sub-section b.



ART. 1150
Raccordo diritto maschio
Straight fitting male

CODICE Code	TIPO Size	PREZZO Price €	CONF. Unit/Box
1150G001203	12 x 3/8"	1,77	5/250
1150G001204	12 x 1/2"	2,01	5/200
1150G001504	15 x 1/2"	2,57	5/150
1150G001804	18 x 1/2"	3,29	5/150
1150G001805	18 x 3/4"	5,12	5/120
1150G002205	22 x 3/4"	4,69	5/90
1150G002206	22 x 1"	6,21	5/80
1150G002806	28 x 1"	6,88	5/50



ART. 1151
Raccordo diritto intermedio
Straight fitting double

CODICE Code	TIPO Size	PREZZO Price €	CONF. Unit/Box
1151G121200	12 x 12	3,19	5/200
1151G151500	15 x 15	4,49	5/120
1151G181800	18 x 18	6,26	5/100
1151G221500	22 x 15	6,80	5/80
1151G222200	22 x 22	7,50	5/60
1151G282800	28 x 28	11,93	1/40



ART. 1152
Raccordo diritto femmina
Straight fitting female

CODICE Code	TIPO Size	PREZZO Price €	CONF. Unit/Box
1152G001203	12 x 3/8"	1,96	5/200
1152G001204	12 x 1/2"	2,47	5/180
1152G001504	15 x 1/2"	2,99	5/150
1152G001804	18 x 1/2"	3,68	5/120
1152G001805	18 x 3/4"	4,89	5/100
1152G002205	22 x 3/4"	4,66	5/90
1152G002806	28 x 1"	7,12	5/50



ART. 1153
Raccordo a gomito doppio
Elbow double

CODICE Code	TIPO Size	PREZZO Price €	CONF. Unit/Box
1153G121200	12 x 12	3,78	5/150
1153G151500	15 x 15	4,77	5/100
1153G181800	18 x 18	6,70	5/80
1153G222200	22 x 22	7,99	5/50
1153G282800	28 x 28	12,14	5/30

RACCORDI A COMPRESSIONE PER GAS CON OGIVA IN OTTONE

COMPRESSION FITTINGS WITH BRASS RING FOR GAS



ART. 1154
Raccordo a gomito maschio
Elbow male

CODICE Code	TIPO Size	PREZZO Price €	CONF. Unit/Box
1154G001203	12 x 3/8"	2,54	5/200
1154G001204	12 x 1/2"	3,06	5/150
1154G001504	15 x 1/2"	3,50	5/120
1154G001804	18 x 1/2"	4,99	5/100
1154G002205	22 x 3/4"	5,69	5/70
1154G002806	28 x 1"	8,88	5/40



ART. 1155
Raccordo a gomito femmina
Elbow female

CODICE Code	TIPO Size	PREZZO Price €	CONF. Unit/Box
1155G001203	12 x 3/8"	3,19	5/200
1155G001204	12 x 1/2"	3,23	5/130
1155G001504	15 x 1/2"	3,50	5/130
1155G001804	18 x 1/2"	4,74	5/100
1155G002205	22 x 3/4"	5,96	5/60
1155G002806	28 x 1"	8,52	5/40



ART. 1157
Raccordo a T
Tee

CODICE Code	TIPO Size	PREZZO Price €	CONF. Unit/Box
1157G121212	12 x 12 x 12	5,33	5/100
1157G151515	15 x 15 x 15	6,88	5/60
1157G181818	18 x 18 x 18	9,61	5/50
1157G222222	22 x 22 x 22	11,44	2/30
1157G282828	28 x 28 x 28	17,41	2/20



ART. 1157
Raccordo a T ridotto
Reduced Tee

CODICE Code	TIPO Size	PREZZO Price €	CONF. Unit/Box
1157G221515	22 x 15 x 15	11,44	5/50
1157G221522	22 x 15 x 22	11,44	5/40



ART. 1161
Ogiva in CW 508L
CW 508L brass ring

CODICE Code	TIPO Size	PREZZO Price €	CONF. Unit/Box
1161G0012	12	0,27	50/2000
1161G0015	15	0,31	50/2000
1161G0018	18	0,37	50/1500
1161G0022	22	0,43	50/1000
1161G0028	28	0,65	50/700



ART. 1162
Dado
Nut

CODICE Code	TIPO Size	PREZZO Price €	CONF. Unit/Box
1162G0012	12	1,33	10/600
1162G0015	15	1,89	50/350
1162G0018	18	2,43	25/300
1162G0022	22	3,03	10/100
1162G0028	28	4,68	10/100

RACCORDI A COMPRESSIONE PER GAS CON OGIVA IN OTTONE

COMPRESSION FITTINGS WITH BRASS RING FOR GAS

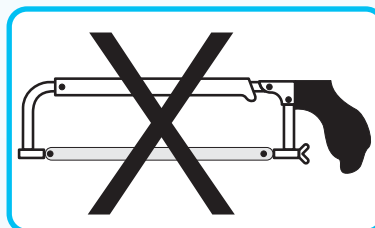
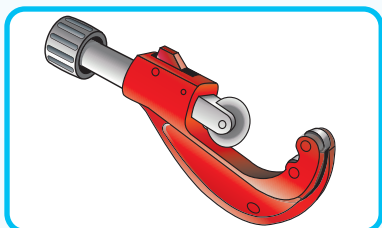
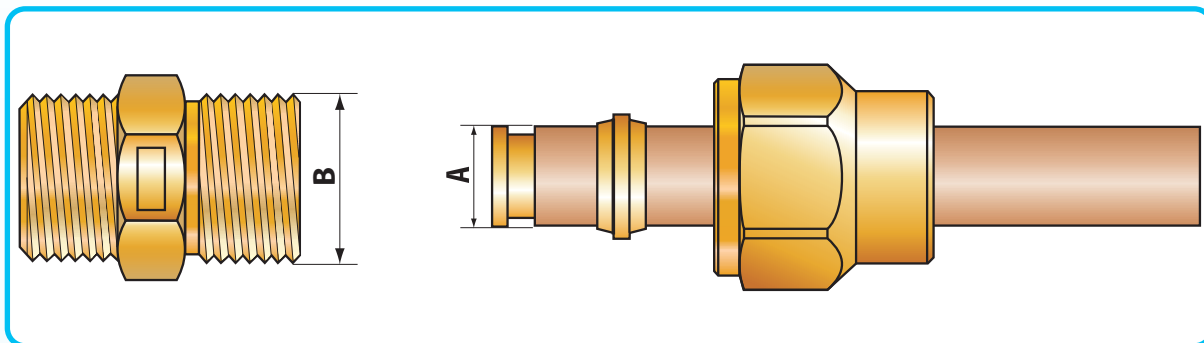


TABELLA FILETTATURE/THREADS TABLE

A	12	15	18	22	28
B	G 3/8"	G 1/2"	M24 x 1,5	W 1"1/8 x 1/14	W 1"3/8 x 1/14

TABELLA DI SERRAGGIO DADO - n° giri/NUT TIGHTENING TABLE - n° turns

A	12	15	18	22	28
N° GIRI/TURNS	1	1	1	1	3/4

ISTRUZIONI PER IL CORRETTO MONTAGGIO

TAGLIO DEL TUBO

È consigliabile eseguire il taglio del tubo rame con appositi strumenti che consentono un taglio senza bave e perfettamente perpendicolare all'asse del tubo.

SBAVATURA E PULITURA DEL TUBO

Sbavare bene il tubo e pulirlo per eliminare eventuali trucioli residui. Utilizzando tubo in rame ricotto usare la bussola di rinforzo art. 1116

MONTAGGIO DEL RACCORDO

Infilare dado e ogiva sul tubo. Avvitare il dado a mano per quanto consentito, poi in base alla misura del tubo rame chiudere con chiave come da tabella.

N.B.: Al fine di assicurare una maggiore facilità di montaggio ed una miglior tenuta è consigliabile lubrificare le ogive con olio o grasso compatibile con gas metano e GPL.

INSTRUCTIONS FOR THE CORRECT ASSEMBLING

PIPE CUTTING

Use the suitable instruments which allow a precise cut, perpendicular and without any trimming.

PIPE CLEANING

Clear the pipe carefully in order to remove any remaining trimming.

For soft copper pipe use the pipe support art. 1116

ASSEMBLING OF THE FITTING

Put the nut and the ring on the pipe. Tighten the nut by hand as much as possible then use a spanner following the above table.

N.B.: It is necessary to lubricate the ring with oil or grease suitable for natural gas and LPG to allow a more uniform and plastic strain and make easier the assembly.