



24



**COMPONENTI PER
IMPIANTI
IDRAULICI/
RISCALDAMENTO**

**COMPONENTS FOR
PLUMBING AND
HEATING SYSTEM**

24

RIDUTTORI DI PRESSIONE

PRESSURE REDUCING VALVES



ART. 3180

Riduttore di pressione con attacchi F/F
Pressure reducing valve with F/F connections

NEW

CARATTERISTICHE TECNICHE:

- ▶ Campo di regolazione: 0,5 – 6 bar (default 3 bar)
- ▶ Pressione max in ingresso: 16 bar
- ▶ Temperatura max di esercizio: 65°C
- ▶ Materiale corpo: ottone CW 617N nichelato
- ▶ Filettature attacchi: femmina ISO 7/EN 10226
- ▶ Attacco manometro: 1/4" F

TECHNICAL CHARACTERISTICS:

- ▶ Setting range: 0,5 – 6 bar (default 3 bar)
- ▶ Max inlet pressure: 16 bar
- ▶ Max operating temperature : 65°C
- ▶ Body: nickel-plated CW 617N brass
- ▶ Threads: Female ISO 7/EN 10226
- ▶ Pressure gauge connection: 1/4" F

CODICE Code	TIPO Size	PREZZO Price €	CONF. Unit/Box
3180N0704	1/2"	31,80	1/10
3180N0705	3/4"	33,68	1/10



ART. 3100N

Riduttore di pressione con attacchi F/F
Pressure reducing valve with F/F connections

CARATTERISTICHE TECNICHE:

- ▶ Campo di regolazione: 1 – 4 bar (default 3 bar)
- ▶ Pressione max in ingresso: 15 bar
- ▶ Temperatura max di esercizio: 80°C
- ▶ Materiale corpo: ottone CW 617N nichelato
- ▶ Filettature attacchi: femmina ISO 228
- ▶ Attacco manometro: 1/4" F

TECHNICAL CHARACTERISTICS:

- ▶ Setting range: 1 – 4 bar (default 3 bar)
- ▶ Max inlet pressure: 15 bar
- ▶ Max operating temperature : 80°C
- ▶ Body: nickel-plated CW 617N brass
- ▶ Threads: Female ISO 228
- ▶ Pressure gauge connection: 1/4" F

CODICE Code	TIPO Size	PREZZO Price €	CONF. Unit/Box
3100N2803	3/8"	20,30	1/40
3100N2804	1/2"	20,30	1/50
3100N2805	3/4"	21,56	1/50



ART. 3107N

Riduttore di pressione con bocchettoni F/F
Pressure reducing valve with unions F/F

CARATTERISTICHE TECNICHE:

- ▶ Campo di regolazione: 1 – 6 bar (default 3 bar)
- ▶ Pressione max in ingresso: 25 bar
- ▶ Temperatura max di esercizio: 80°C
- ▶ Materiale corpo: ottone CW 617N nichelato
- ▶ Filettature attacchi: femmina ISO 228
- ▶ Attacco manometro: 1/4" F

TECHNICAL CHARACTERISTICS:

- ▶ Setting range: 1 – 6 bar (default 3 bar)
- ▶ Max inlet pressure: 25 bar
- ▶ Max operating temperature : 80°C
- ▶ Body: nickel-plated CW 617N brass
- ▶ Threads: Female ISO 228
- ▶ Pressure gauge connection: 1/4" F

CODICE Code	TIPO Size	PREZZO Price €	CONF. Unit/Box
3107N2804	1/2"	40,79	1/5
3107N2805	3/4"	66,04	1/5
3107N2806	1"	73,68	1/1
3107N2807	1"1/4	155,03	1/1
3107N2808	1"1/2	168,49	1/3
3107N2809	2"	260,93	1/1



ART. 3110N

Riduttore di pressione con attacchi F/F
Pressure reducing valve with F/F connections

CARATTERISTICHE TECNICHE:

- ▶ Campo di regolazione: 0,5 – 6 bar (default 3 bar)
- ▶ Pressione max in ingresso: 25 bar
- ▶ Temperatura max di esercizio: 80°C
- ▶ Materiale corpo: ottone CW 617N nichelato
- ▶ Filettature attacchi: femmina ISO 228
- ▶ Attacco manometro: 1/4" F

TECHNICAL CHARACTERISTICS:

- ▶ Setting range: 0,5 – 6 bar (default 3 bar)
- ▶ Max inlet pressure: 25 bar
- ▶ Max operating temperature : 80°C
- ▶ Body: nickel-plated CW 617N brass
- ▶ Threads: Female ISO 228
- ▶ Pressure gauge connection: 1/4" F

CODICE Code	TIPO Size	PREZZO Price €	CONF. Unit/Box
3110N2804	1/2"	35,17	1/10
3110N2805	3/4"	52,38	1/28
3110N2806	1"	56,07	1/5
3110N2807	1"1/4	126,95	1/5
3110N2808	1"1/2	129,98	1/14
3110N2809	2"	204,49	1/6
3110N2810	2"1/2	268,15	1/2
3110N2811	3"	435,70	1/1
3110N2812	4"	1.079,07	1/1



ART. 2080

Manometro attacco radiale DN50 scala 0-6 bar
Manometer DN50 0-6 bar setting

NEW

CODICE Code	TIPO Size	PREZZO Price €	CONF. Unit/Box
2080P000602IM	1/4"	5,35	5/25



ART. 3130N
Filtro autopulente con attacchi a
bocchettone M/M
Self cleaning filter with M/M unions

CARATTERISTICHE TECNICHE:

- ▶ Grado di filtrazione: 100 μ
- ▶ Materiale tazza di raccolta: ottone CW 617N
- ▶ Materiale corpo: ottone CW 617N nichelato o giallo
- ▶ Pressione max di esercizio: 25 bar
- ▶ Temperatura max di esercizio: 95°C
- ▶ Filettature attacchi: maschio ISO 228
- ▶ Fornito con manometro e rubinetto di scarico

TECHNICAL CHARACTERISTICS:

- ▶ Performance: 100 μ
- ▶ Cup: CW 617N brass
- ▶ Body: CW 617N brass with or without nickel-plated
- ▶ Max operating pressure: 25 bar
- ▶ Max operating temperature : 95°C
- ▶ Threads: male ISO 228
- ▶ With pressure gauge and drain valve

CODICE Code	TIPO Size	PREZZO Price €	CONF. Unit/Box
3130N0004	1/2"	58,40	1/14
3130N0005	3/4"	61,89	1/14
3130N0006	1"	78,25	1/14
3130N0007	1"1/4	103,94	1/14

Disponibile anche in versione gialla
Also available in yellow



ART. 3131N
Filtro autopulente con attacchi
F/M
Self cleaning filter with F/M connections

CARATTERISTICHE TECNICHE:

- ▶ Grado di filtrazione: 100 μ
- ▶ Materiale tazza di raccolta: ottone CW 617N
- ▶ Materiale corpo: ottone CW 617N nichelato o giallo
- ▶ Pressione max di esercizio: 25 bar
- ▶ Temperatura max di esercizio: 95°C
- ▶ Filettature attacchi: femmina / maschio ISO 228
- ▶ Fornito con manometro e rubinetto di scarico

TECHNICAL CHARACTERISTICS:

- ▶ Performance: 100 μ
- ▶ Cup: CW 617N brass
- ▶ Body: CW 617N brass with or without nickel-plated
- ▶ Max operating pressure: 25 bar
- ▶ Max operating temperature : 95°C
- ▶ Threads: female/male ISO 228
- ▶ With pressure gauge and drain valve

CODICE Code	TIPO Size		PREZZO Price €	CONF. Unit/Box
	F	M		
3131N0004	1/2"	3/4"	54,89	1/14
3131N0005	3/4"	1"	58,40	1/14
3131N0006	1"	1"1/4	74,74	1/14
3131N0007	1"1/4	1"1/2	101,60	1/14

Disponibile anche in versione gialla
Also available in yellow





ART. 3135N
Filtro autopulente con attacchi a
bocchettone M/M
Self cleaning filter with M/M unions

CARATTERISTICHE TECNICHE:

- ▶ Grado di filtrazione: 100 μ
- ▶ Materiale tazza di raccolta: policarbonato trasparente
- ▶ Materiale corpo: ottone CW 617N nichelato
- ▶ Pressione max di esercizio: 16 bar
- ▶ Temperatura max di esercizio: 65°C
- ▶ Filettature attacchi: maschio ISO 228
- ▶ Fornito con manometro e rubinetto di scarico

TECHNICAL CHARACTERISTICS:

- ▶ Performance: 100 μ
- ▶ Cup: transparent polycarbonate (plastic)
- ▶ Body: nickel-plated CW 617N brass
- ▶ Max operating pressure: 16 bar
- ▶ Max operating temperature : 65°C
- ▶ Threads: male ISO 228
- ▶ With pressure gauge and drain valve

CODICE Code	TIPO Size	PREZZO Price €	CONF. Unit/Box
3135N0004	1/2"	58,40	1/14
3135N0005	3/4"	61,89	1/14
3135N0006	1"	78,25	1/14
3135N0007	1"1/4	103,94	1/14



ART. 3136N
Filtro autopulente con attacchi
F/M
*Self cleaning filter with F/M
connections*

CARATTERISTICHE TECNICHE:

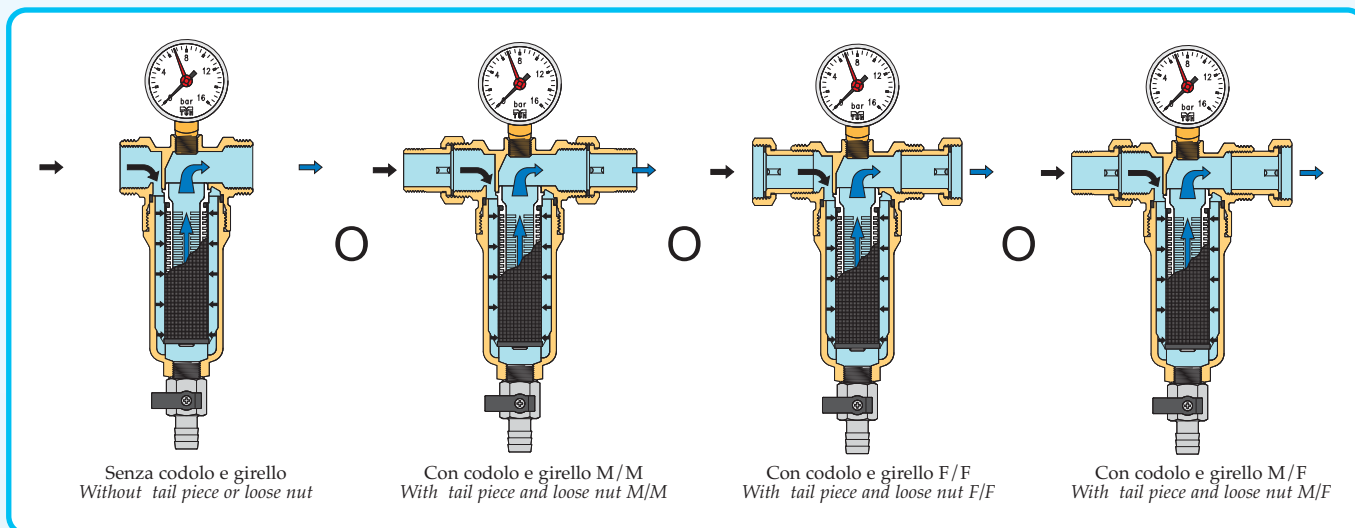
- ▶ Grado di filtrazione: 100 μ
- ▶ Materiale tazza di raccolta: policarbonato trasparente
- ▶ Materiale corpo: ottone CW 617N nichelato
- ▶ Pressione max di esercizio: 16 bar
- ▶ Temperatura max di esercizio: 65°C
- ▶ Filettature attacchi: femmina / maschio ISO 228
- ▶ Fornito con manometro e rubinetto di scarico

TECHNICAL CHARACTERISTICS:

- ▶ Performance: 100 μ
- ▶ Cup: transparent polycarbonate (plastic)
- ▶ Body: nickel-plated CW 617N brass
- ▶ Max operating pressure: 16 bar
- ▶ Max operating temperature : 65°C
- ▶ Threads: female/male ISO 228
- ▶ With pressure gauge and drain valve

CODICE Code	F	TIPO Size	M	PREZZO Price €	CONF. Unit/Box
3136N0004	1/2"	3/4"		54,89	1/14
3136N0005	3/4"	1"		58,40	1/14
3136N0006	1"	1"1/4		74,74	1/14
3136N0007	1"1/4	1"1/2		101,60	1/14

OPZIONI DI ASSEMBLAGGIO
ASSEMBLY OPTIONS





ART. 3120N
Filtro autopulente con attacchi F/F
Self cleaning filter with F/F connections

CARATTERISTICHE TECNICHE:

- ▶ Grado di filtrazione: 100 μ
- ▶ Materiale tazza di raccolta: ottone CW 617N
- ▶ Materiale corpo: ottone CW 617N nichelato
- ▶ Pressione max di esercizio: 16 bar
- ▶ Temperatura max di esercizio: 95°C
- ▶ Filettature attacchi: femmina / femmina ISO 228
- ▶ Fornito con 2 manometri e rubinetto di scarico

TECHNICAL CHARACTERISTICS:

- ▶ Performance: 100 μ
- ▶ Harvest cup: CW 617N brass
- ▶ Body: nickel-plated CW 617N brass
- ▶ Max operating pressure: 16 bar
- ▶ Max operating temperature : 95°C
- ▶ Threads: female/female ISO 228
- ▶ With 2 pressure gauges and drain ball valve

CODICE Code	TIPO Size	PREZZO Price €	CONF. Unit/Box
3120N2808	1"1/2	147,49	1/8
3120N2809	2"	206,51	1/8



ART. 3140
Cartuccia di ricambio per filtri autopulenti
Cartridge for self cleaning filter

CODICE Code	TIPO Size	PREZZO Price €	CONF. Unit/Box
3140X0405	1/2"-3/4"	9,77	1/50
3140X0607	1"-1"1/4	11,53	1/50



ART. 3145
Kit bocchettoni con filtri autopulenti art. 3131-3136
Unions kit for self cleaning filters art. 3131-3136

CODICE Code	TIPO Size	PREZZO Price €	CONF. Unit/Box
3145N0504	1/2"	5,51	1/50
3145N0605	3/4"	7,07	1/40
3145N0706	1"	10,96	1/30
3145N0807	1"1/4	17,33	1/20



ART. 3670
Filtro raccogliatore di impurità a "Y"
"Y" strainer ISO 228 threads

CARATTERISTICHE TECNICHE:

- ▶ Grado di filtrazione: da 350 μ a 600 μ in funzione del diametro
- ▶ Materiale corpo: ottone CW 617N
- ▶ Pressione max di esercizio: 20 bar fino a 2"; 16 bar oltre
- ▶ Temperatura max di esercizio: 100°C
- ▶ Filettature attacchi: femmina / femmina ISO 228

TECHNICAL CHARACTERISTICS:

- ▶ Performance: from 350 μ to 600 μ (according to diameter)
- ▶ Body: CW 617N brass
- ▶ Max operating pressure: 20 bar up to 2"; 16 bar over
- ▶ Max operating temperature : 100°C
- ▶ Threads: female/female ISO 228

CODICE Code	TIPO Size	PREZZO Price €	CONF. Unit/Box
3670G2804	1/2"	vedi cap. 1	35/105
3670G2805	3/4"	vedi cap. 1	18/54
3670G2806	1"	vedi cap. 1	10/30
3670G2807	1"1/4	vedi cap. 1	1/30
3670G2808	1"1/2	vedi cap. 1	1/20
3670G2809	2"	vedi cap. 1	1/10
3670G2810	2"1/2	vedi cap. 1	1/1
3670G2811	3"	vedi cap. 1	1/1
3670G2812	4"	vedi cap. 1	1/1



ART. 3670CZISO7
Filtro raccogliatore di impurità a "Y"
"Y" strainer ISO 7 threads

CARATTERISTICHE TECNICHE:

- ▶ Grado di filtrazione: da 350 μ a 500 μ in funzione del diametro
- ▶ Materiale corpo: ottone CW 602N
- ▶ Pressione max di esercizio: 20 bar
- ▶ Temperatura max di esercizio: 100°C
- ▶ Filettature attacchi: femmina / femmina ISO 7

TECHNICAL CHARACTERISTICS:

- ▶ Performance: from 350 μ to 500 μ (according to diameter)
- ▶ Body: CW 602N brass
- ▶ Max operating pressure: 20 bar
- ▶ Max operating temperature : 100°C
- ▶ Threads: female/female ISO 7

CODICE Code	TIPO Size	PREZZO Price €	CONF. Unit/Box
3670G0704DRZC	1/2"	vedi cap. 1	25/75
3670G0705DRZC	3/4"	vedi cap. 1	15/45
3670G0706DRZC	1"	vedi cap. 1	8/24
3670G0707DRZC	1"1/4	vedi cap. 1	4/16
3670G0708DRZC	1"1/2	vedi cap. 1	3/12
3670G0709DRZC	2"	vedi cap. 1	2/8

SEPARATORE IDRAULICO

HYDRAULIC SEPARATOR



ART. 3165
Separatore idraulico filettato
Threaded hydraulic separator

CARATTERISTICHE TECNICHE:

- ▶ Materiale corpo: acciaio Fe 360 verniciato con polveri epossidiche
- ▶ Pressione max di esercizio: 10 bar
- ▶ Temperatura max di esercizio: 110°C
- ▶ Fornito completo di valvola sfogo aria, rubinetto di carico/scarico e raccordi 3 pezzi femmina

TECHNICAL CHARACTERISTICS:

- ▶ Body: Fe 360 steel coated with epoxy powder
- ▶ Max operating pressure: 10 bar
- ▶ Max operating temperature : 110°C
- ▶ With air-vent valve, drain valve and female unions

CODICE Code	TIPO Size	PORTATA Flow rate	PREZZO Price €	CONF. Unit/Box
3165A0406	1"	2500 l/h	270,96	1/1
3165A0407	1"1/4	4000 l/h	321,50	1/1
3165A0408	1"1/2	6000 l/h	405,70	1/1
3165A0409	2"	9000 l/h	627,13	1/1



ART. 3165ISOL
Separatore idraulico filettato con coibentazione
Hydraulic separator with insulation

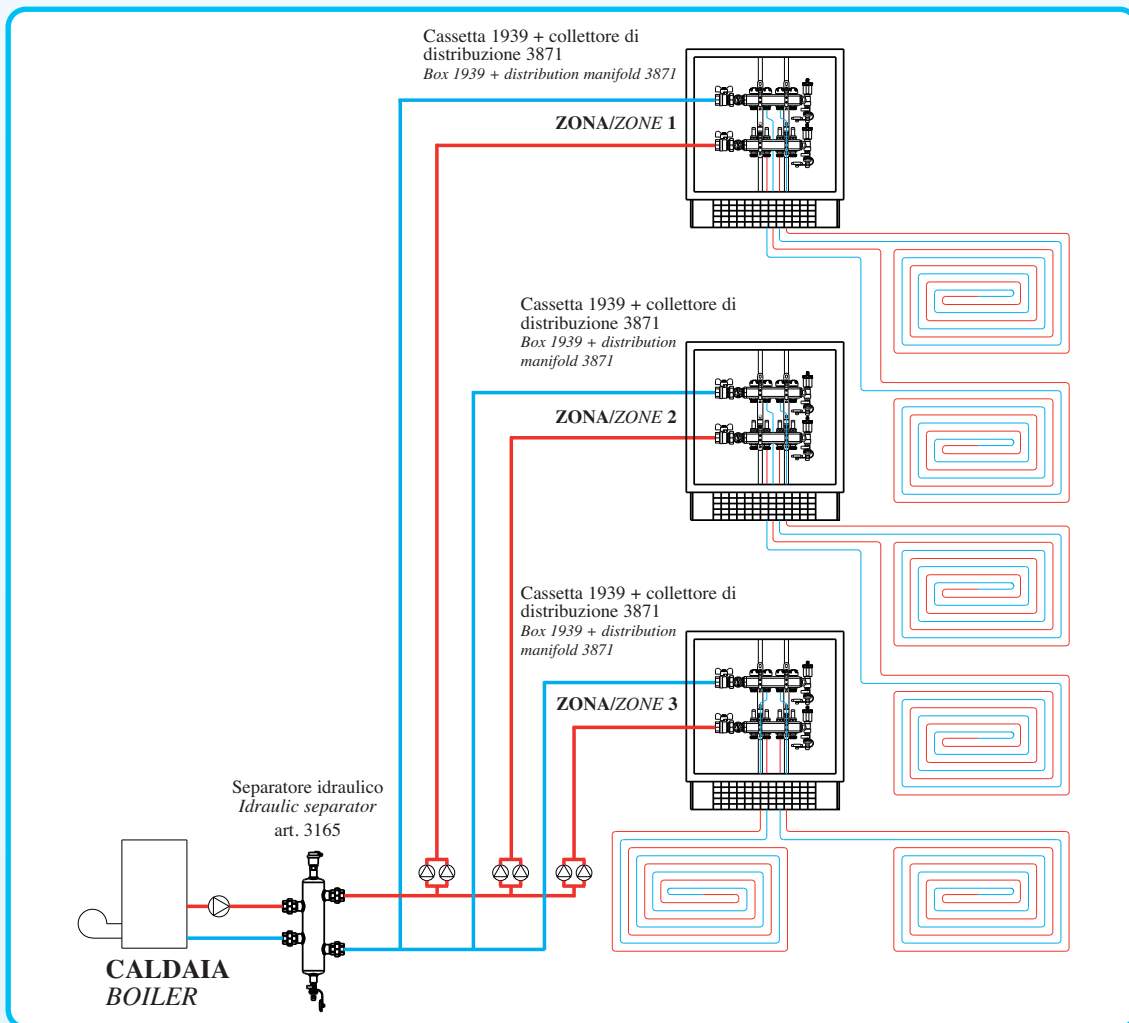
CARATTERISTICHE TECNICHE:

- ▶ Materiale corpo: acciaio Fe 360 verniciato con polveri epossidiche
- ▶ Materiale coibentazione: PE-X espanso a cellule chiuse
- ▶ Pressione max di esercizio: 10 bar
- ▶ Temperatura max di esercizio: 100°C
- ▶ Fornito completo di valvola sfogo aria, rubinetto di carico/scarico e raccordi 3 pezzi femmina

TECHNICAL CHARACTERISTICS:

- ▶ Body: Fe 360 steel coated with epoxy powder
- ▶ Insulator: closed cell expanded Pe-x
- ▶ Max operating pressure: 10 bar
- ▶ Max operating temperature : 100°C
- ▶ With air-vent valve, drain valve and female unions

CODICE Code	TIPO Size	PORTATA Flow rate	PREZZO Price €	CONF. Unit/Box
3165A0406ISOL	1"	2500 l/h	320,48	1/1
3165A0407ISOL	1"1/4	4000 l/h	374,59	1/1
3165A0408ISOL	1"1/2	6000 l/h	459,90	1/1
3165A0409ISOL	2"	9000 l/h	691,98	1/1



VALVOLE DI SFOGO ARIA

AIR-VENT VALVES



ART. 1898
Valvola automatica sfogo aria laterale
Automatic air vent valve with side outlet



CODICE Code	TIPO Size	PREZZO Price €	CONF. Unit/Box
1898N0003	3/8"	vedi cap. 20	1/30
1898N0004	1/2"	vedi cap. 20	1/30

*Disponibile anche in versione gialla / Also available in yellow



ART. 1899
Valvola automatica sfogo aria attacco aterale
Automatic air vent valve with side connection



CODICE Code	TIPO Size	PREZZO Price €	CONF. Unit/Box
1899N0003	3/8"	vedi cap. 20	1/30
1899N0004	1/2"	vedi cap. 20	1/30

*Disponibile anche in versione gialla / Also available in yellow



ART. 1900
Valvola automatica sfogo aria
Automatic air vent valve



CODICE Code	TIPO Size	PREZZO Price €	CONF. Unit/Box
1900N0003	3/8"	vedi cap. 20	1/30
1900N0004	1/2"	vedi cap. 20	1/30
1900N0005	3/4"	vedi cap. 20	1/25
1900N0006	1"	vedi cap. 20	1/25

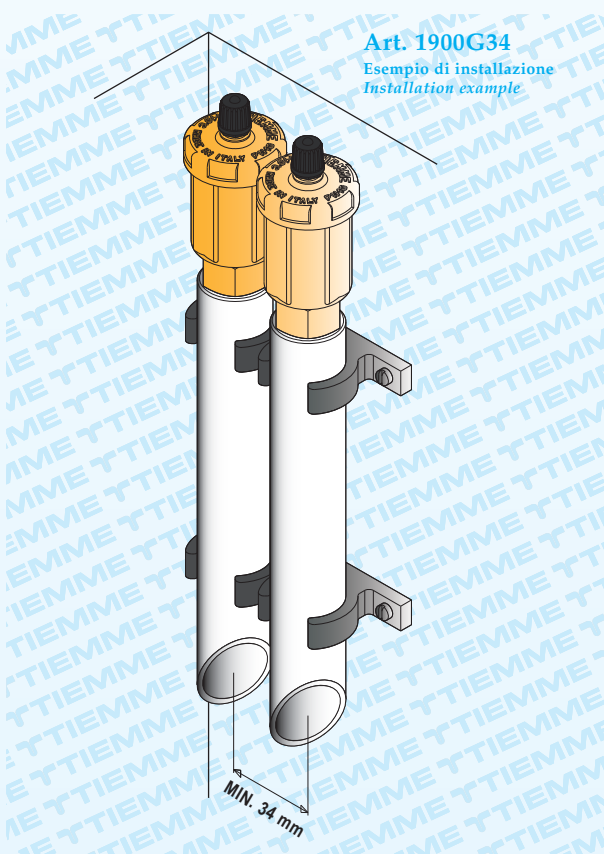
*Disponibile anche in versione gialla / Also available in yellow



ART. 1900G34
Valvola automatica sfogo aria con corpo Ø 34 mm
Automatic air vent valve with body Ø 34 mm



CODICE Code	TIPO Size	PREZZO Price €	CONF. Unit/Box
1900G3403	3/8"	vedi cap. 20	1/40



ART. 1901
Valvola di blocco e intercettazione con guarnizione di autotenuta e otturatore in ottone
Cutoff valve with O-ring sealing and brass shutter



CODICE Code	TIPO Size	PREZZO Price €	CONF. Unit/Box
1901N0003	3/8"	vedi cap. 20	50/300
1901N0004	1/2"	vedi cap. 20	50/300
1901N0304	M 1/2"-F 3/8"	vedi cap. 20	50/300



ART. 3351
Valvola di sfiato per radiatori con anello di pretenuta
Air vent valve with O-ring for radiators

CODICE Code	TIPO Size	PREZZO Price €	CONF. Unit/Box
3351N0002	1/4"	1,07	10/500
3351N0003	3/8"	1,27	10/500
3351N0004	1/2"	1,85	10/500



ART. 3352
Valvola di sfiato per radiatori con taglio cacciavite
Air vent valve with screwdriver cut for radiators

CODICE Code	TIPO Size	PREZZO Price €	CONF. Unit/Box
3352C0004	1/2"	1,54	10/500



ART. 3350
Valvola di sfiato per radiatori
Air vent valve for radiators

CODICE Code	TIPO Size	PREZZO Price €	CONF. Unit/Box
3350N0001	1/8"	0,73	10/500
3350N0002	1/4"	0,83	10/500
3350N0003	3/8"	1,04	10/500
3350N0004	1/2"	1,68	10/500

● NEW

GRUPPI DI RIEMPIMENTO

FILLING UNITS



ART. 3160K
Gruppo di riempimento automatico
Automatic filling unit

NEW

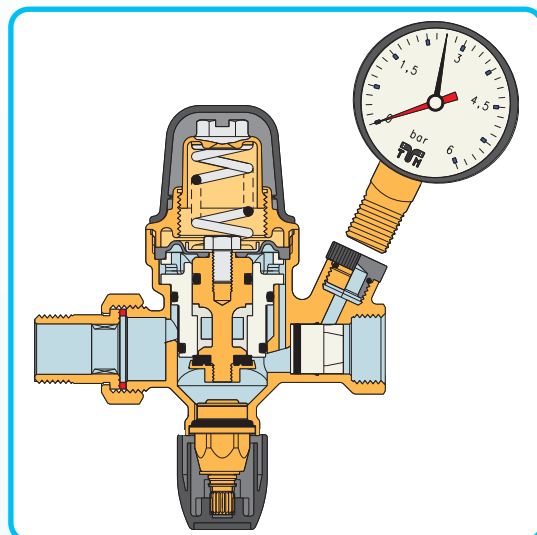
CARATTERISTICHE TECNICHE:

- ▶ Campo di regolazione: 1 – 6 bar
- ▶ Pressione max in ingresso: 16 bar
- ▶ Temperatura max di esercizio: 65°C
- ▶ Materiale corpo: ottone CW 617N Cromato
- ▶ Attacco ingresso: bocchettone 1/2" M ISO 228
- ▶ Attacco uscita: 1/2" F ISO 228
- ▶ Attacco manometro: 1/4" F
- ▶ Fornito con manometro

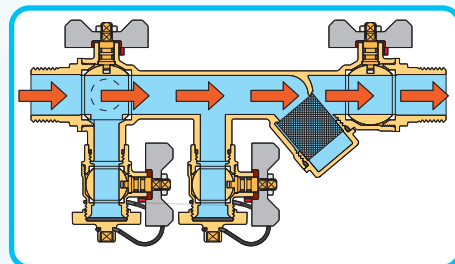
TECHNICAL CHARACTERISTICS:

- ▶ Setting range: 1 – 6 bar
- ▶ Max inlet pressure: 16 bar
- ▶ Max operating temperature : 65°C
- ▶ Body: Chrome-plated CW 617N brass
- ▶ Inlet connection: union 1/2" M ISO 228
- ▶ Outlet connection: 1/2" F ISO 228
- ▶ Pressure gauge connection: 1/4" F
- ▶ Supplied with pressure gauge

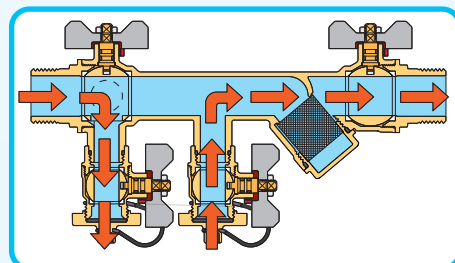
CODICE Code	TIPO Size	PREZZO Price €	CONF. Unit/Box
3160K1504	1/2" - 1,5 bar	39,70	1/5



FUNZIONAMENTO NORMALE OPERATING



FUNZIONAMENTO IN RICARICA FILLING



ART. 3170
Gruppo di riempimento per liquido antigelo
Antifreeze filling unit

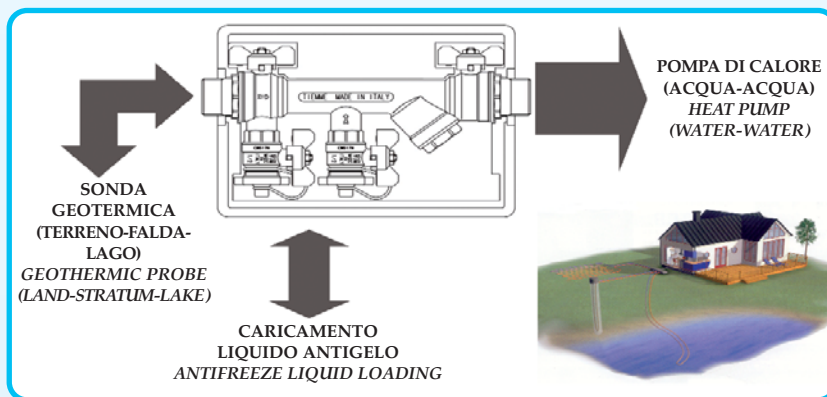
CARATTERISTICHE TECNICHE:

- ▶ Temperatura minima di esercizio: -20°C
- ▶ Temperatura max di esercizio: +100°C
- ▶ Pressione max di esercizio: 10 bar
- ▶ Materiale corpo: ottone CW 617N
- ▶ Attacchi linea principale: 1" M ISO 228
- ▶ Attacchi per antigelo: 3/4" M ISO 228
- ▶ Comprensivo di filtro con maglia da 350 µ
- ▶ Fornito con coibentazione in polistirene espanso (EPS)

TECHNICAL CHARACTERISTICS:

- ▶ Min. operating temperature : -20°C
- ▶ Max operating temperature : +100°C
- ▶ Max operating pressure : 10 bar
- ▶ Body: CW 617N brass
- ▶ Main connections: 1" M ISO 228
- ▶ Antifreeze connections: 3/4" M ISO 228
- ▶ With filter with 350 µ performance
- ▶ Provided with Polystyrene foam (EPS) insulation

CODICE Code	TIPO Size	PREZZO Price €	CONF. Unit/Box
3170G0606	1"	111,41	35/105



ESEMPIO APPLICATIVO INSTALLATION EXAMPLE

VALVOLE DI SICUREZZA

SAFETY VALVES



ART. 1917-1927
Valvola di sicurezza femmina-femmina
Female - female safety valve

CARATTERISTICHE TECNICHE:

- ▶ Temperatura minima di esercizio: -5°C
- ▶ Temperatura max di esercizio: 120°C
- ▶ Pressione nominale: PN10
- ▶ Materiale corpo: ottone CW 617N
- ▶ Sovrapressione apertura: 20%
- ▶ Filettature attacchi: femmina ISO 228

TECHNICAL CHARACTERISTICS:

- ▶ Min. operating temperature : -5°C
- ▶ Max operating temperature : 120°C
- ▶ Nominal pressure : PN10
- ▶ Body: CW 617N brass
- ▶ Max opening pressure: 20%
- ▶ Threads: female ISO 228

CODICE Code	TIPO Size	TARATURA Calibration	PREZZO Price €	CONF. Unit/Box
1917G04015	1/2"x1/2"	1,5 bar	6,22	1/40
1917G04018	1/2"x1/2"	1,8 bar	6,22	1/40
1917G0402	1/2"x1/2"	2 bar	6,22	1/40
1917G04025	1/2"x1/2"	2,5 bar	6,22	1/40
1917G0403	1/2"x1/2"	3 bar	5,19	1/40
1917G04035	1/2"x1/2"	3,5 bar	7,93	1/40
1917G0404	1/2"x1/2"	4 bar	6,22	1/40
1917G0405	1/2"x1/2"	5 bar	7,93	1/40
1927G0406	1/2"x1/2"	6 bar	5,19	1/40
1927G0407	1/2"x1/2"	7 bar	6,22	1/40
1927G0408	1/2"x1/2"	8 bar	6,22	1/40
1927G0409	1/2"x1/2"	9 bar	6,22	1/40
1927G0410	1/2"x1/2"	10 bar	6,22	1/40
1917G05015	3/4"x3/4"	1,5 bar	9,47	1/40
1917G05018	3/4"x3/4"	1,8 bar	9,47	1/40
1917G0502	3/4"x3/4"	2 bar	9,47	1/40
1917G05025	3/4"x3/4"	2,5 bar	9,47	1/40
1917G0503	3/4"x3/4"	3 bar	7,89	1/40
1917G05035	3/4"x3/4"	3,5 bar	12,06	1/40
1917G0504	3/4"x3/4"	4 bar	9,47	1/40
1917G0505	3/4"x3/4"	5 bar	12,06	1/40
1927G0506	3/4"x3/4"	6 bar	7,89	1/40
1927G0507	3/4"x3/4"	7 bar	9,47	1/40
1927G0508	3/4"x3/4"	8 bar	9,47	1/40
1927G0509	3/4"x3/4"	9 bar	9,47	1/40
1927G0510	3/4"x3/4"	10 bar	9,47	1/40
1917G06015	1"x1"	1,5 bar	57,12	1/25
1917G06018	1"x1"	1,8 bar	57,12	1/25
1917G0602	1"x1"	2 bar	57,12	1/25
1917G06025	1"x1"	2,5 bar	57,12	1/25
1917G0603	1"x1"	3 bar	55,54	1/25
1917G06035	1"x1"	3,5 bar	59,71	1/25
1917G0604	1"x1"	4 bar	57,12	1/25
1917G0605	1"x1"	5 bar	59,71	1/25
1927G0606	1"x1"	6 bar	55,54	1/25
1927G0607	1"x1"	7 bar	29,96	1/25
1927G0608	1"x1"	8 bar	29,96	1/25



ART. 1918-1928
Valvola di sicurezza maschio-femmina
Male - female safety valve

CARATTERISTICHE TECNICHE:

- ▶ Temperatura minima di esercizio: -5°C
- ▶ Temperatura max di esercizio: 120°C
- ▶ Pressione nominale: PN10
- ▶ Materiale corpo: ottone CW 617N
- ▶ Sovrapressione apertura: 20%
- ▶ Filettature attacchi: maschio/femmina ISO 228

TECHNICAL CHARACTERISTICS:

- ▶ Min. operating temperature : -5°C
- ▶ Max operating temperature : 120°C
- ▶ Nominal pressure : PN10
- ▶ Body: CW 617N brass
- ▶ Max opening pressure: 20%
- ▶ Threads: male / female ISO 228

CODICE Code	TIPO Size	TARATURA Calibration	PREZZO Price €	CONF. Unit/Box
1918G04015	1/2"x1/2"	1,5 bar	6,54	1/40
1918G04018	1/2"x1/2"	1,8 bar	8,33	1/40
1918G0402	1/2"x1/2"	2 bar	8,33	1/40
1918G04025	1/2"x1/2"	2,5 bar	9,62	1/40
1918G0403	1/2"x1/2"	3 bar	5,45	1/40
1918G04035	1/2"x1/2"	3,5 bar	8,33	1/40
1918G0404	1/2"x1/2"	4 bar	8,33	1/40
1918G0405	1/2"x1/2"	5 bar	8,33	1/40
1928G0406	1/2"x1/2"	6 bar	5,45	1/40
1928G0407	1/2"x1/2"	7 bar	6,54	1/40
1928G0408	1/2"x1/2"	8 bar	6,54	1/40
1928G0409	1/2"x1/2"	9 bar	6,54	1/40
1928G0410	1/2"x1/2"	10 bar	6,54	1/40
1918G06015	1"x1"	1,5 bar	60,03	1/25
1918G06018	1"x1"	1,8 bar	76,54	1/25
1918G0602	1"x1"	2 bar	76,54	1/25
1918G06025	1"x1"	2,5 bar	88,36	1/25
1918G0603	1"x1"	3 bar	58,32	1/25
1918G06035	1"x1"	3,5 bar	62,69	1/25
1918G0604	1"x1"	4 bar	76,54	1/25
1918G0605	1"x1"	5 bar	62,69	1/25
1928G0606	1"x1"	6 bar	58,32	1/25
1928G0607	1"x1"	7 bar	60,03	1/25
1928G0608	1"x1"	8 bar	60,03	1/25

VALVOLE DI SICUREZZA

SAFETY VALVES



ART. 1917-1927
Valvola di sicurezza femmina - femmina
Female - female safety valve

- CARATTERISTICHE TECNICHE:**
- ▶ Temperatura minima di esercizio: -5°C
 - ▶ Temperatura max di esercizio: 120°C
 - ▶ Pressione nominale: PN10
 - ▶ Materiale corpo: ottone CW 617N
 - ▶ Sovrapressione apertura: 20%
 - ▶ Filettature attacchi: femmina ISO 7

- TECHNICAL CHARACTERISTICS:**
- ▶ Min. operating temperature : -5°C
 - ▶ Max operating temperature : 120°C
 - ▶ Nominal pressure : PN10
 - ▶ Body: CW 617N brass
 - ▶ Max opening pressure: 20%
 - ▶ Threads: female ISO 7

CODICE Code	TIPO Size	TARATURA Calibration	PREZZO Price €	CONF. Unit/Box
1917G0504015	1/2"x3/4"	1,5 bar	9,91	1/40
1917G0504018	1/2"x3/4"	1,8 bar	9,91	1/40
1917G050402	1/2"x3/4"	2 bar	9,91	1/40
1917G0504025	1/2"x3/4"	2,5 bar	9,91	1/40
1917G050403	1/2"x3/4"	3 bar	6,49	1/40
1917G0504035	1/2"x3/4"	3,5 bar	9,91	1/40
1917G050404	1/2"x3/4"	4 bar	9,91	1/40
1917G050405	1/2"x3/4"	5 bar	9,91	1/40
1927G050406	1/2"x3/4"	6 bar	6,49	1/40
1927G050407	1/2"x3/4"	7 bar	7,79	1/40
1927G050408	1/2"x3/4"	8 bar	7,79	1/40
1927G050409	1/2"x3/4"	9 bar	7,79	1/40
1927G050410	1/2"x3/4"	10 bar	7,79	1/40



ART. 1917-1927
Valvola di sicurezza femmina - femmina con attacco manometro 1/4"
Female - female safety valve with pressure gauge connection 1/4"

- CARATTERISTICHE TECNICHE:**
- ▶ Temperatura minima di esercizio: -5°C
 - ▶ Temperatura max di esercizio: 120°C
 - ▶ Pressione nominale: PN10
 - ▶ Materiale corpo: ottone CW 617N
 - ▶ Sovrapressione apertura: 20%
 - ▶ Filettature attacchi: femmina ISO 228

- TECHNICAL CHARACTERISTICS:**
- ▶ Min. operating temperature : -5°C
 - ▶ Max operating temperature : 120°C
 - ▶ Nominal pressure : PN10
 - ▶ Body: CW 617N brass
 - ▶ Max opening pressure: 20%
 - ▶ Threads: female ISO 228

CODICE Code	TIPO Size	TARATURA Calibration	PREZZO Price €	CONF. Unit/Box
1917G0402015	1/2"x1/2"	1,5 bar	9,23	1/40
1917G0402018	1/2"x1/2"	1,8 bar	9,23	1/40
1917G040202	1/2"x1/2"	2 bar	9,23	1/40
1917G0402025	1/2"x1/2"	2,5 bar	9,23	1/40
1917G040203	1/2"x1/2"	3 bar	6,21	1/40
1917G0402035	1/2"x1/2"	3,5 bar	9,23	1/40
1917G040204	1/2"x1/2"	4 bar	9,23	1/40
1917G040205	1/2"x1/2"	5 bar	9,23	1/40
1927G040206	1/2"x1/2"	6 bar	6,21	1/40
1927G040207	1/2"x1/2"	7 bar	7,24	1/40
1927G040208	1/2"x1/2"	8 bar	7,24	1/40
1927G040209	1/2"x1/2"	9 bar	7,24	1/40
1927G040210	1/2"x1/2"	10 bar	7,24	1/40

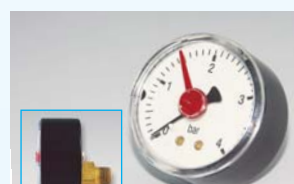


ART. 1918-1928
Valvola di sicurezza maschio - femmina con attacco manometro 1/4"
Male - female safety valve with pressure gauge connection 1/4"

- CARATTERISTICHE TECNICHE:**
- ▶ Temperatura minima di esercizio: -5°C
 - ▶ Temperatura max di esercizio: 120°C
 - ▶ Pressione nominale: PN10
 - ▶ Materiale corpo: ottone CW 617N
 - ▶ Sovrapressione apertura: 20%
 - ▶ Filettature attacchi: maschio/femmina ISO 228

- TECHNICAL CHARACTERISTICS:**
- ▶ Min. operating temperature : -5°C
 - ▶ Max operating temperature : 120°C
 - ▶ Nominal pressure : PN10
 - ▶ Body: CW 617N brass
 - ▶ Max opening pressure: 20%
 - ▶ Threads: male / female ISO 228

CODICE Code	TIPO Size	TARATURA Calibration	PREZZO Price €	CONF. Unit/Box
1918G0402015	1/2"x1/2"	1,5 bar	9,62	1/40
1918G0402018	1/2"x1/2"	1,8 bar	9,62	1/40
1918G040202	1/2"x1/2"	2 bar	9,62	1/40
1918G0402025	1/2"x1/2"	2,5 bar	9,62	1/40
1918G040203	1/2"x1/2"	3 bar	6,46	1/40
1918G0402035	1/2"x1/2"	3,5 bar	9,62	1/40
1918G040204	1/2"x1/2"	4 bar	9,62	1/40
1918G040205	1/2"x1/2"	5 bar	9,62	1/40
1928G040206	1/2"x1/2"	6 bar	6,46	1/40
1928G040207	1/2"x1/2"	7 bar	7,55	1/40
1928G040208	1/2"x1/2"	8 bar	7,55	1/40
1928G040209	1/2"x1/2"	9 bar	7,55	1/40
1928G040210	1/2"x1/2"	10 bar	7,55	1/40



ART. 2080POST
Manometro con attacco posteriore decentrato
Pressure gauge with back connection

CODICE Code	TIPO Size	SCALA Scale	PREZZO Price €	CONF. Unit/Box
2080P0402POSTIM*	1/4"	0 - 4 bar	6,55	1/40
2080P1002POSTIM	1/4"	0 - 10 bar	6,55	1/40

* Per valvole con taratura fino a 3 bar
For valve with setting up to 3 bar



VALVOLE DI SICUREZZA PER SCALDABAGNO

SAFETY VALVES FOR WATER-HEATER



ART. 1919
Valvola di sicurezza
per scaldabagno
*Safety valve for
water-heater*



CARATTERISTICHE TECNICHE:
▶ Temperatura max di esercizio: 120°C
▶ Pressione nominale: PN10
▶ Materiale corpo: ottone CW 617N
▶ Filettature: maschio/femmina ISO 228

TECHNICAL CHARACTERISTICS:
▶ Max operating temperature : 120°C
▶ Nominal pressure : PN10
▶ Body: CW 617N brass
▶ Threads: male/female ISO 228

CODICE Code	TIPO Size	TARATURA Calibration	PREZZO Price €	CONF. Unit/Box
1919N040485	1/2"	8,5 bar	3,41	5/50



ART. 1929
Valvola di sicurezza
per scaldabagno
con leva
*Safety valve with handle
for water-heater*



CARATTERISTICHE TECNICHE:
▶ Temperatura max di esercizio: 120°C
▶ Pressione nominale: PN10
▶ Materiale corpo: ottone CW 617N
▶ Filettature: maschio/femmina ISO 228

TECHNICAL CHARACTERISTICS:
▶ Max operating temperature : 120°C
▶ Nominal pressure : PN10
▶ Body: CW 617N brass
▶ Threads: male/female ISO 228

CODICE Code	TIPO Size	TARATURA Calibration	PREZZO Price €	CONF. Unit/Box
1929N040485	1/2"	8,5 bar	4,29	5/50

GRUPPO DI SICUREZZA

SAFETY GROUP



ART. 3175ISOL
Gruppo di sicurezza
con isolamento
per caldaie a legna
*Safety group with
insulation, suitable
for wood boiler*



CODICE Code	TIPO Size	PREZZO Price €	CONF. Unit/Box
3175G06015ISOL	1" - 1,5 bar	60,60	1/5
3175G0603ISOL	1" - 3 bar	61,64	1/5



ART. 3176ISOL
Gruppo di sicurezza
con isolamento per
caldaie a legna
*Safety group with
insulation, suitable for
wood boiler*



CODICE Code	TIPO Size	PREZZO Price €	CONF. Unit/Box
3176G0603ISOL	1" - 3 bar	70,89	1/5

TERMOMANOMETRO

THERMOMETER MANOMETER



ART. 2081
Termomanometro
0 - 120°C / 0 - 6 bar
*Thermometer manometer
0 - 120°C / 0 - 6 bar*



CODICE Code	TIPO Size	PREZZO Price €	CONF. Unit/Box
2081T06120IM	1/4" (1/2")	22,96	1/30

KIT RIVELAZIONE GAS

GAS DETECTOR KIT



ART. 2082KIT
Kit rivelatore gas metano
Natural gas detector kit



CODICE Code	TIPO Size	PREZZO Price €	CONF. Unit/Box
2082KIT0004	1/2" - 230 Vac	163,32	1/4
2082KIT0005	3/4" - 230 Vac	163,32	1/4



ART. 2082R
Rivelatore gas metano/gpl
Natural gas/lpg detector



CODICE Code	TIPO Size	PREZZO Price €	CONF. Unit/Box
2082RGAS01	gas metano-230 Vac	113,34	1/10
2082RGAS03	gpl-230 Vac	113,35	1/10



ART. 2082E
Elettrovalvola a riarmo manuale
normalmente aperta per gas
*Manual reset normally
open solenoid valve
for gas*



CODICE Code	TIPO Size	PREZZO Price €	CONF. Unit/Box
2082E0004	1/2" - 230 Vac	45,51	1/10
2082E0005	3/4" - 230 Vac	45,51	1/10
2082E0006	1" - 230 Vac	66,63	1/10