

22

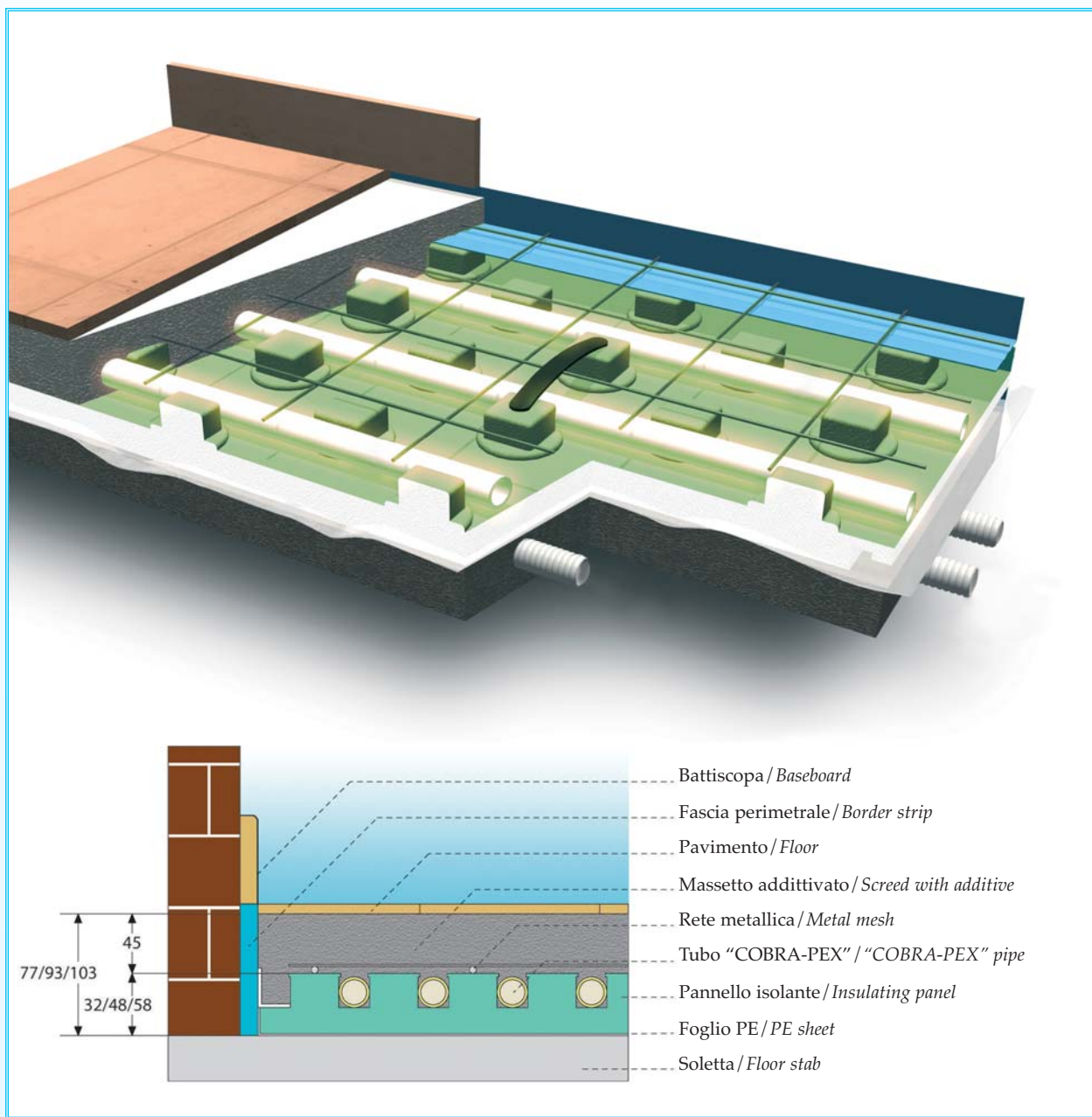
TIEMME
ORIGINAL ITALIAN TRADEMARK



**SISTEMI DI
RISCALDAMENTO
A PANNELLI
RADIANTI**

**UNDERFLOOR
HEATING
SYSTEMS**

22



CLASSIC



ART. 4500

Pannello isolante in polistirene espanso sinterizzato provvisto di rilievi per il bloccaggio del tubo con passo di posa 50 mm e scanalature ad incastro maschio/femmina sul perimetro
Insulating panel made of foam polystyrene with reliefs for pipe positioning (step 50 mm) and male/female jointing grooves

CODICE Code	SPESSORE Thickness	DENSITA' Density	PREZZO Price €/m ²	CONF. Unit/Box	N° PANNELLI PER CONF.
4500P4010	10mm	40 Kg/m ³	15,73	14,52 m ² - 116,16 m ²	22
4500P2520	20mm	25 Kg/m ³	13,39	7,92 m ² - 79,2 m ²	12
4500P3020	20mm	30 Kg/m ³	15,09	7,92 m ² - 79,2 m ²	12
4500P2530	30mm	25 Kg/m ³	15,09	6,6 m ² - 52,8 m ²	10
4500P3030	30mm	30 Kg/m ³	17,10	6,6 m ² - 52,8 m ²	10



ART. 0200B

Tubo in polietilene reticolato COBRA-PEX ad alta densità con barriera anti ossigeno EVOH
High-Density cross linked polyethylene COBRA-PEX pipe with anti-oxygen barrier EVOH

CODICE Code	TIPO Size	PREZZO Price €/m	ROTOLE Coil
0200B162012	16 x 2,0 mm	1,03	120 m
0200B162030	16 x 2,0 mm	1,03	300 m
0200B162060	16 x 2,0 mm	1,03	600 m
0200B172012	17 x 2,0 mm	1,12	120 m
0200B172030	17 x 2,0 mm	1,12	300 m
0200B172060	17 x 2,0 mm	1,12	600 m



ART. 4507

Striscia perimetrale in PE espanso con dorso **totalmente adesivizzato** e foglio PE contieni malta
*Border strip with **totally adhesive** back and PE sheet*

CODICE Code	TIPO Size	PREZZO Price €/m	CONF. Unit/Box
4507S15025	H150 x 10 mm	1,99	25 m



ART. 4503

Foglio PE con funzione isolante e barriera antiumidità. Fornito in rotoli da 100 m. Altezza foglio 1,2 m
Insulating and anti-humidity PE sheet. Supplied in coils. Coil dimension 100 x 1,2 m

CODICE Code	TIPO Size	PREZZO Price €/m ²	CONF. Unit/Box
4503P12100TM	H 1,2m x 100m - sp 0,2mm	1,31	120 m ²



ART. 4510

Reggicurva a 90° in plastica (Flip-Flex) per la protezione ed il sostegno del tubo in prossimità del collegamento al collettore di distribuzione
90° plastic elbow (Flip-Flex) to protect and support the pipe where connecting to the manifold

CODICE Code	TIPO Size	PREZZO Price €	CONF. Unit/Box
4510F0017	Ø 16-17	3,22	25/100
4510F0020	Ø 20	4,25	25/100



ART. 4527

Graffetta per il fissaggio della rete antiritiro zincata. Realizzata in materiale plastico è completa di alette di ancoraggio
Plastic clip to fix the pipe to the metallic mesh

CODICE Code	TIPO Size	PREZZO Price €	CONF. Unit/Box
4527C0028	H=28 mm	0,18	100



ART. 4508

Giunto di dilatazione in PE, base autoadesiva per pannello liscio e bugnato
PE expansion joint, self adhesive base for flat and studded panels

CODICE Code	TIPO Size	PREZZO Price €/m	CONF. Unit/Box
4508G20100	H=130 mm x L=2 m	6,40	20/180 m



ART. 0900R

Guaina corrugata rossa per la protezione del tubo nel giunto di dilatazione. Diametro interno 23 mm
Corrugated red sheath for protection of the pipe. Internal diameter 23 mm

CODICE Code	TIPO Size	PREZZO Price €/m	CONF. Unit/Box
0900R2823	L=50 m	0,62	50/1000 m



ART. 4540

Additivo superfluidificante in soluzione acquosa composto da polimeri attivi; riduce i ritiri igroscopici incrementando la resistenza meccanica e la durata nel tempo
Screed additive made of water and active polymers, to reduce permeability to water and improve life span

CODICE Code	TIPO Size	PREZZO Price €/Kg	CONF. Unit/Box
4540A0010	1 Kg = 0,8 l circa	5,94	10 Kg
4540A0025	1 Kg = 0,8 l circa	5,68	25 Kg

DOSAGGIO: 1 Kg x 100 Kg cemento

QUANTITY: 1 Kg x 100 Kg cement



ART. 4531

Rete elettrosaldata zincata a caldo con filo diam. 2 mm e maglia 50 x 50 mm. Fornita in pannelli da 1000 x 2000 mm
Electro-welded metallic mesh, 50 x 50 mm with 2 mm wire. Dimension 1000 x 2000 mm

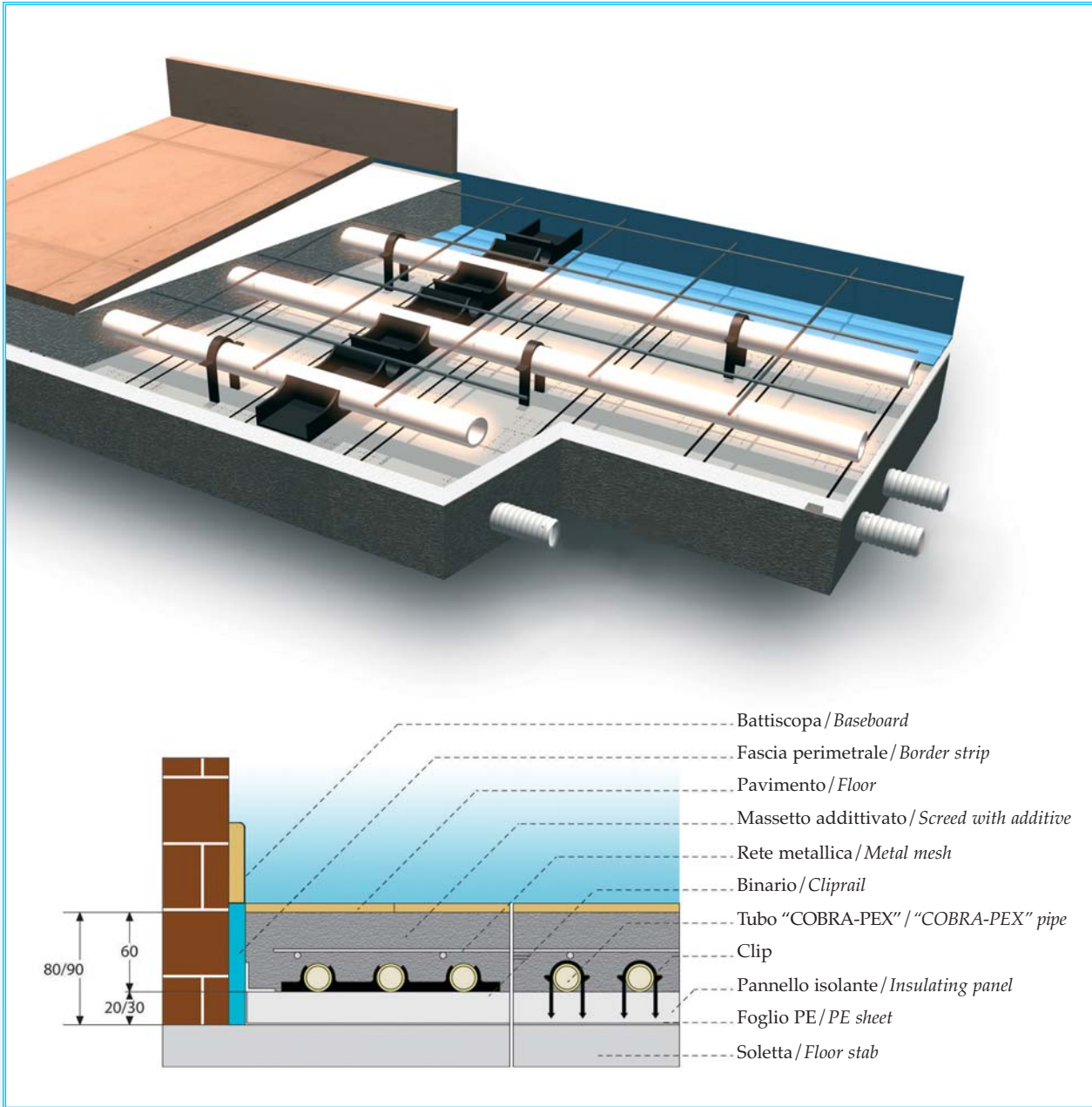
CODICE Code	TIPO Size	PREZZO Price €/m ²	CONF. Unit/Box
4531R01	1000 mm x 2000 mm	5,25	40 m ²



ART. 4532

Rete in fibra di vetro trattata anti alcalino per il rinforzo dei massetti in cemento fornita in rotoli da 1 m x 100m. Maglie 40 x 40 mm
Fiberglass net to strengthen the screed. Coils 1m x 100m. Mesh 40 x 40 mm

CODICE Code	TIPO Size	PREZZO Price €/m ²	CONF. Unit/Box
4532R4040	1 m x 100 m	3,59	100 m ²



PLUS



ART. 4505
Pannello in polistirene espanso sinterizzato realizzato con foglio rivestimento superficiale con funzione barriera antiumidità e griglia di posa passo 50 mm, provvisto di bordi autoincollanti e serigrafia guida. Fornitura in rotoli
Insulating panel made of foam polystyrene with anti-humidity barrier with printed grid for pipe positioning (step 50 mm). In coils

CODICE Code	TIPO Size	PREZZO Price €/m ²	CONF. Unit/Box
4505P0020	H=20 mm	13,28	12 m ²
4505P0030	H=30 mm	15,05	10 m ²

Densità / Density 35 kg / m³



ART. 4507
Striscia perimetrale in PE espanso con dorso **totalmente adesivizzato** e foglio PE contiene malta
*Border strip with **totally adhesive back** and PE sheet*

CODICE Code	TIPO Size	PREZZO Price €/m	CONF. Unit/Box
4507S15025	H150 x 10 mm	vedi pag. 299	25 m



ART. 4521
Graffetta per il fissaggio del tubo, ad inserimento manuale. Realizzata in materiale plastico è completa di alette di ancoraggio
Plastic clip to fix the pipe to the insulation panel

CODICE Code	TIPO Size	PREZZO Price €	CONF. Unit/Box
4521G4520	H = 45 mm	0,17	200/1000
4521G5020	H = 50 mm	0,18	200/1000



ART. 4515
Binario in materiale plastico per la guida ed il bloccaggio del tubo con interasse 50 mm
Plastic track to fix the pipe to the insulating panel. Distance between guideways 50 mm

CODICE Code	TIPO Size	PREZZO Price €/m	CONF. Unit/Box
4515F0016 *	16 mm x L 1 m	3,92	100 m
4515F0017 *	17 mm x L 1 m	3,92	100 m

* Fino ad esaurimento scorte / Until out of stock



ART. 4515
Binario in materiale plastico per la guida ed il bloccaggio del tubo con interasse 100 mm
Plastic track to fix the pipe to the insulating panel. Distance between guideways 100 mm

CODICE Code	TIPO Size	PREZZO Price €/m	CONF. Unit/Box
4515F1225	da 12 mm a 25 mm	3,92	1/100



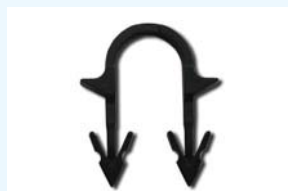
ART. 0200B
Tubo in polietilene reticolato COBRA-PEX ad **alta densità** con barriera anti ossigeno EVOH
High-Density cross linked polyethylene COBRA-PEX pipe with anti-oxygen barrier EVOH

CODICE Code	TIPO Size	PREZZO Price €/m	ROTOLI Coil
0200B162012	16 x 2,0 mm	vedi pag. 299	120 m
0200B162030	16 x 2,0 mm	vedi pag. 299	300 m
0200B162060	16 x 2,0 mm	vedi pag. 299	600 m
0200B172012	17 x 2,0 mm	vedi pag. 299	120 m
0200B172030	17 x 2,0 mm	vedi pag. 299	300 m
0200B172060	17 x 2,0 mm	vedi pag. 299	600 m
0200B202012	20 x 2,0 mm	1,43	120 m
0200B202030	20 x 2,0 mm	1,43	300 m
0200B202050	20 x 2,0 mm	1,43	500 m



ART. 4503
Foglio PE con funzione isolante e barriera antiumidità. Fornito in rotoli da 100 m. Altezza foglio 1,2 m
Insulating and anti-humidity PE sheet. Supplied in coils. Coil dimension 100 x 1,2 m

CODICE Code	TIPO Size	PREZZO Price €/m ²	CONF. Unit/Box
4503P12100TM	H 1,2m x 100m - sp 0,2mm	vedi pag. 299	120 m ²



ART. 4520G
Graffetta per il fissaggio del tubo, ad inserimento automatico. Realizzata in materiale plastico è completa di alette di ancoraggio. Fornita in strisce da 30 pz. per l'utilizzo con l'attrezzo fissa-graffette automatico
Plastic clip to fix the pipe to the insulating panel. Package of 30 pcs. Automatic insertion

CODICE Code	TIPO Size	PREZZO Price €	CONF. Unit/Box
4520G4520	H = 45 mm	0,17	900



ART. 4510
Reggicurva a 90° in plastica (Flip-Flex) per la protezione ed il sostegno del tubo in prossimità del collegamento al collettore di distribuzione.
90° plastic elbow (Flip-Flex) to protect and support the pipe where connecting to the manifold

CODICE Code	TIPO Size	PREZZO Price €	CONF. Unit/Box
4510F0017	Ø 16-17	vedi pag. 299	1/25
4510F0020	Ø 20	vedi pag. 299	1/10



ART. 4527

Graffetta per il fissaggio della rete antiritiro zincata. Realizzata in materiale plastico è completa di alette di ancoraggio.
Plastic clip to fix the pipe to the metallic mesh

CODICE Code	TIPO Size	PREZZO Price €	CONF. Unit/Box
4527C0028	H = 28 mm	vedi pag. 299	100



ART. 4509

Giunto di dilatazione supero interruzioni composto da barra 2 m x h 150 mm e guaina protetti tubo 400 mm x 50 pz.
Expansion joint set made of profile, expansion strip and joint protection tube

CODICE Code	TIPO Size	PREZZO Price €/m	CONF. Unit/Box
4509G2010*	2 m x H=150 mm	7,66	10 x 2 m

* Fino ad esaurimento scorte / Until out of stock



ART. 4508

Giunto di dilatazione in PE, base autoadesiva per pannello liscio e bugnato
PE expansion joint, self adhesive base for flat and studded panels

CODICE Code	TIPO Size	PREZZO Price €/m	CONF. Unit/Box
4508G20100	H=130 mm x L=2 m	vedi pag. 299	20/180 m



ART. 0900R

Guaina corrugata rossa per la protezione del tubo nel giunto di dilatazione. Diametro interno 23 mm
Corrugated red sheath for protection of the pipe. Internal diameter 23 mm

CODICE Code	TIPO Size	PREZZO Price €/m	CONF. Unit/Box
0900R2823	L=50 m	vedi pag. 299	50/1000 m



ART. 4540

Additivo superfluidificante in soluzione acquosa composto da polimeri attivi; riduce i ritiri igroscopici incrementando la resistenza meccanica e la durata nel tempo
Screed additive made of water and active polymers, to reduce permeability to water and improve life span

CODICE Code	TIPO Size	PREZZO Price €/Kg	CONF. Unit/Box
4540A0010	1 Kg = 0,8 l circa	vedi pag. 300	10 Kg
4540A0025	1 Kg = 0,8 l circa	vedi pag. 300	25 Kg

DOSAGGIO: 1 Kg x 100 Kg cemento
QUANTITY: 1 Kg x 100 Kg cement



ART. 4531

Rete elettrosaldata zincata a caldo con filo diam.2 mm e maglia 50 x 50 mm. Fornita in pannelli da 1000 x 2000 mm
Electro-welded metallic mesh, 50 x 50 mm with 2 mm wire. Dimension 1000 x 2000 mm

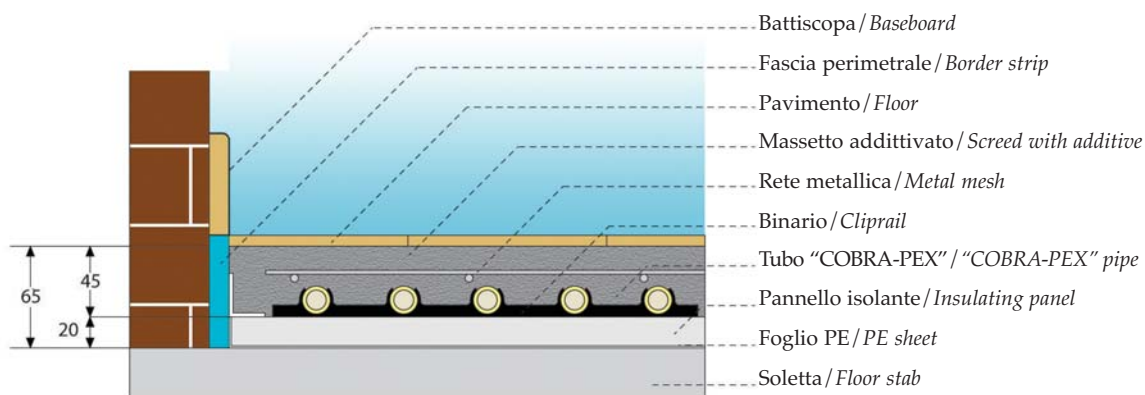
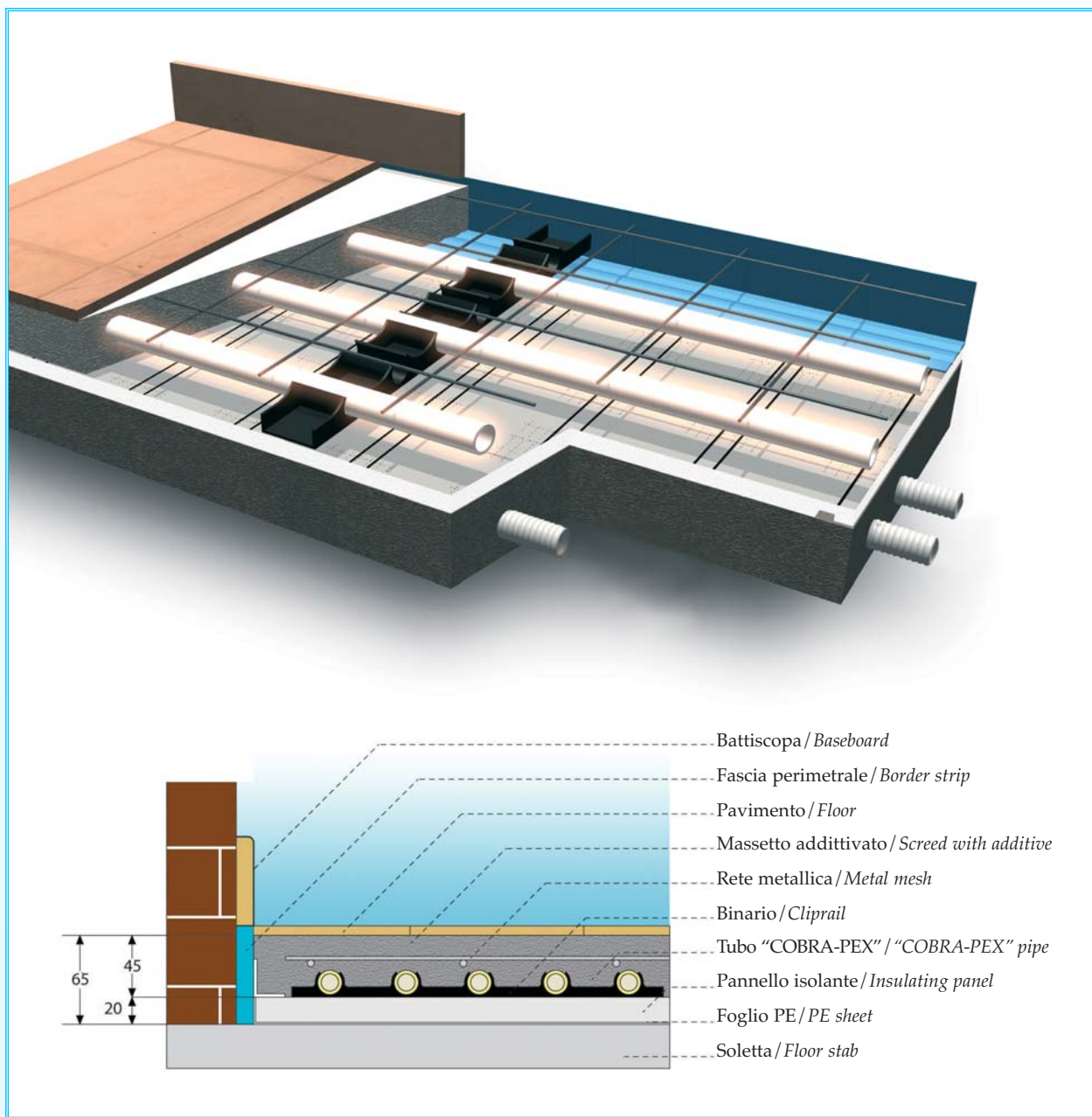
CODICE Code	TIPO Size	PREZZO Price €/m ²	CONF. Unit/Box
4531R01	1000 mm x 2000 mm	vedi pag. 300	40 m ²



ART. 4532

Rete in fibra di vetro trattata anti alcalino per il rinforzo dei massetti in cemento fornita in rotoli da 1 m x 100m. Maglie 40 x 40 mm
Fiberglass net to strengthen the screed. Coils 1m x 100m. Mesh 40 x 40 mm

CODICE Code	TIPO Size	PREZZO Price €/m ²	CONF. Unit/Box
4532R4040	1 m x 100 m	vedi pag. 300	100 m ²



FLAT



ART. 4505

Pannello in polistirene espanso sinterizzato realizzato con foglio rivestimento superficiale con funzione barriera antiumidità e griglia di posa passo 50 mm, provvisto di bordi autoincollanti e serigrafia guida. Fornitura in rotoli.
Insulating panel made of foam polystyrene with anti-humidity barrier with printed grid for pipe positioning (step 50 mm). In coils

CODICE Code	TIPO Size	PREZZO Price €/m ²	CONF. Unit/Box
4505P0020	H=30 mm	vedi pag. 302	12 m ²

Densità / Density 35 kg / m³



ART. 0200B

Tubo in polietilene reticolato COBRA-PEX ad alta densità con barriera anti ossigeno EVOH
High-Density cross linked polyethylene COBRA-PEX pipe with anti-oxygen barrier EVOH

CODICE Code	TIPO Size	PREZZO Price €/m	ROTOLI Coil
0200B122012	12 x 2,0 mm	1,04	120 m
0200B142012	14 x 2,0 mm	1,58	120 m



ART. 4507

Striscia perimetrale in PE espanso con dorso **totalmente adesivato** e foglio PE contieni malta
Border strip with totally adhesive back and PE sheet

CODICE Code	TIPO Size	PREZZO Price €/m	CONF. Unit/Box
4507S15025	H150 x 10 mm	vedi pag. 299	25 m



ART. 4503

Foglio PE con funzione isolante e barriera antiumidità. Fornito in rotoli da 100 m. Altezza foglio 1,2 m
Insulating and anti-humidity PE sheet. Supplied in coils. Coil dimension 100 x 1,2 m

CODICE Code	TIPO Size	PREZZO Price €/m ²	CONF. Unit/Box
4503P12100TM	H 1,2m x 100m - sp 0,2mm	vedi pag. 299	120 m ²



ART. 4527

Graffetta per il fissaggio della rete antiritiro zincata. Realizzata in materiale plastico è completa di alette di ancoraggio.
Plastic clip to fix the pipe to the metallic mesh

CODICE Code	TIPO Size	PREZZO Price €	CONF. Unit/Box
4527C0028	H = 28 mm	vedi pag. 299	100



ART. 4515

Binario in materiale plastico per la guida ed il bloccaggio del tubo con interasse 50 mm
Plastic track to fix the pipe to the insulating panel. Distance between guideways 50 mm

CODICE Code	TIPO Size	PREZZO Price €/m	CONF. Unit/Box
4515F0014*	14 mm x L 1 m	3,92	100 m

* Fino ad esaurimento scorte / Until out of stock



ART. 4510

Reggicurva a 90° in plastica (Flip-Flex) per la protezione ed il sostegno del tubo in prossimità del collegamento al collettore di distribuzione.
90° plastic elbow (Flip-Flex) to protect and support the pipe where connecting to the manifold

CODICE Code	TIPO Size	PREZZO Price €	CONF. Unit/Box
4510F0017	Ø 16-17	vedi pag. 299	25 / 100



ART. 4515

Binario in materiale plastico per la guida ed il bloccaggio del tubo con interasse 100 mm
Plastic track to fix the pipe to the insulating panel. Distance between guideways 100 mm

CODICE Code	TIPO Size	PREZZO Price €/m	CONF. Unit/Box
4515F1225	da 12 mm a 25 mm	vedi pag. 302	1 / 100



ART. 4540

Additivo superfluidificante in soluzione acquosa composto da polimeri attivi; riduce i ritiri igroscopici incrementando la resistenza meccanica e la durata nel tempo
Screed additive made of water and active polymers, to reduce permeability to water and improve life span

CODICE Code	TIPO Size	PREZZO Price €/Kg	CONF. Unit/Box
4540A0010	1 Kg = 0,8 l circa	vedi pag. 300	10 Kg
4540A0025	1 Kg = 0,8 l circa	vedi pag. 300	25 Kg



ART. 4509

Giunto di dilatazione supero interruzioni composto da barra 2 m x h 150 mm e guaina proteggi tubo 400 mm x 50 pz.
Expansion joint set made of profile, expansion strip and joint protection tube

CODICE Code	TIPO Size	PREZZO Price €/m	CONF. Unit/Box
4509G2010 *	2 m x H=150 mm	vedi pag. 303	10 x 2 m

* Fino ad esaurimento scorte / Until out of stock

DOSAGGIO: 1 Kg x 100 Kg cemento

QUANTITY: 1 Kg x 100 Kg cement



ART. 4531

Rete elettrosaldata zincata a caldo con filo diam. 2 mm e maglia 50 x 50 mm. Fornita in pannelli da 1000 x 2000 mm
Electro-welded metallic mesh, 50 x 50 mm with 2 mm wire. Dimension 1000 x 2000 mm

CODICE Code	TIPO Size	PREZZO Price €/m ²	CONF. Unit/Box
4531R01	1000 mm x 2000 mm	vedi pag. 300	40 m ²



ART. 4532

Rete in fibra di vetro trattata anti alcalino per il rinforzo dei massetti in cemento fornita in rotoli da 1 m x 100m. Maglie 40 x 40 mm
Fiberglass net to strengthen the screed. Coils 1m x 100m. Mesh 40 x 40 mm

CODICE Code	TIPO Size	PREZZO Price €/m ²	CONF. Unit/Box
4532R4040	1 m x 100 m	vedi pag. 300	100 m ²



ART. 4508

Giunto di dilatazione in PE, base autoadesiva per pannello liscio e bugnato
PE expansion joint, self adhesive base for flat and studded panels

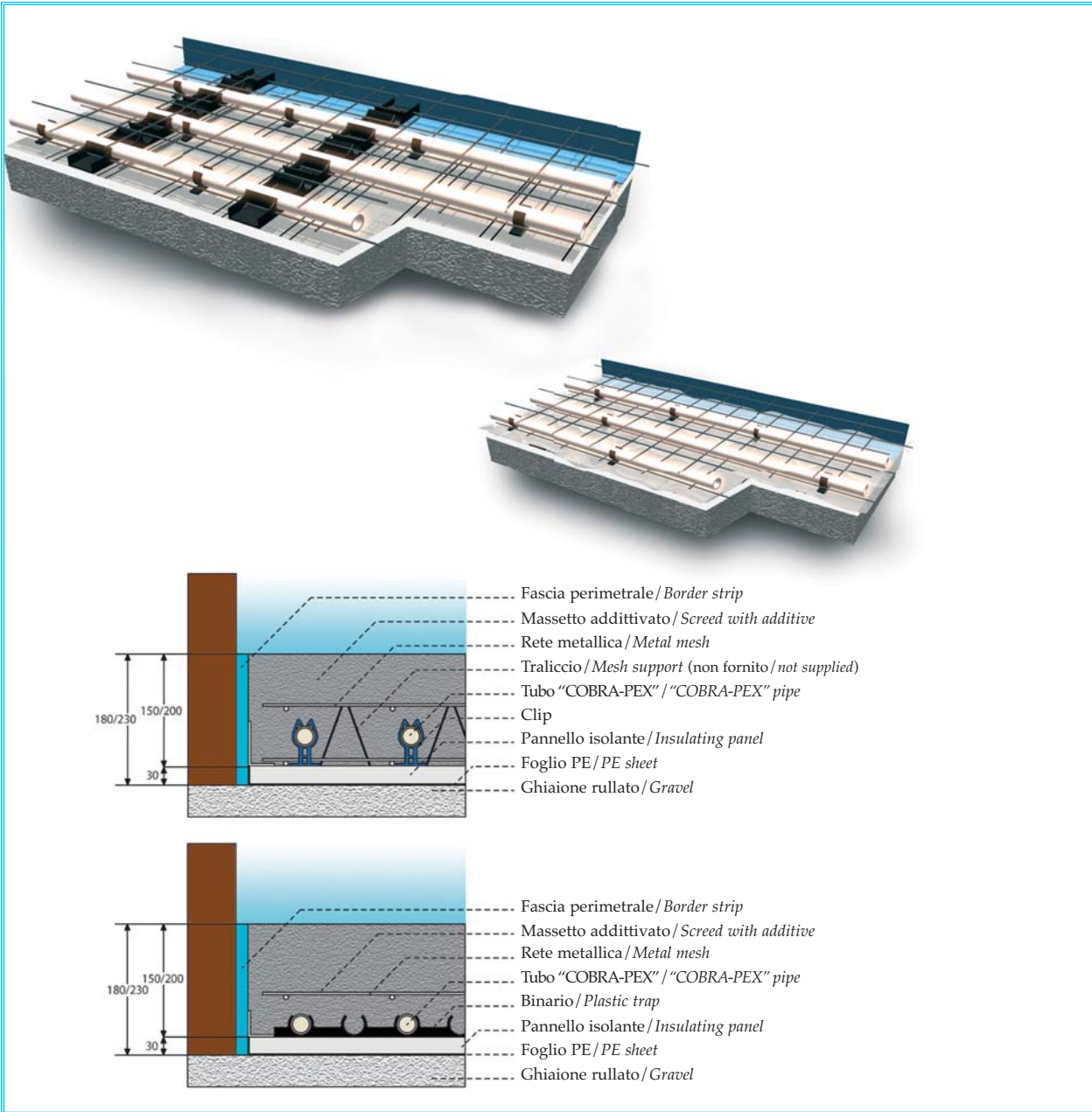
CODICE Code	TIPO Size	PREZZO Price €/m	CONF. Unit/Box
4508G20100	H=130 mm x L=2 m	vedi pag. 299	20/180 m



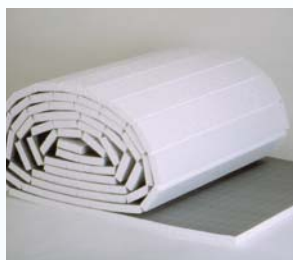
ART. 0900R

Guaina corrugata rossa per la protezione del tubo nel giunto di dilatazione. Diametro interno 23 mm
Corrugated red sheath for protection of the pipe. Internal diameter 23 mm

CODICE Code	TIPO Size	PREZZO Price €/m	CONF. Unit/Box
0900R2823	L=50 m	vedi pag. 299	50/1000 m



STRONG



ART. 4505

Pannello in polistirene espanso sinterizzato realizzato con foglio rivestimento superficiale con funzione barriera antiumidità e griglia di posa passo 50 mm, provvisto di bordi autoincollanti e serigrafia guida. Fornitura in rotoli.

Insulating panel made of foam polystyrene with anti-humidity barrier with printed grid for pipe positioning (step 50 mm). In coils

CODICE Code	TIPO Size	PREZZO Price €/m ²	CONF. Unit/Box
4505P0030	H=30mm	vedi pag. 302	10m ²

Densità / Density 35 kg / m³



ART. 0200B

Tubo in polietilene reticolato COBRA-PEX ad alta densità con barriera anti ossigeno EVOH
High-Density cross linked polyethylene COBRA-PEX pipe with anti-oxygen barrier EVOH

CODICE Code	TIPO Size	PREZZO Price €/m	ROTTOLI Coil
0200B202012	20 x 2,0 mm	vedi pag. 302	120 m
0200B202030	20 x 2,0 mm	vedi pag. 302	300 m
0200B202050	20 x 2,0 mm	vedi pag. 302	500 m
0200B252330	25 x 2,3 mm	2,13	300 m



ART. 4507

Striscia perimetrale in PE espanso con dorso **totalmente adesivizzato** e foglio PE contieni malta

Border strip with totally adhesive back and PE sheet

CODICE Code	TIPO Size	PREZZO Price €/m	CONF. Unit/Box
4507S25050	H250 x 10 mm	3,48	50 m



ART. 4503

Foglio PE con funzione isolante e barriera antiumidità. Fornito in rotoli da 100 m. Altezza foglio 1,2 m

Insulating and anti-humidity PE sheet. Supplied in coils. Coil dimension 100 x 1,2 m

CODICE Code	TIPO Size	PREZZO Price €/m ²	CONF. Unit/Box
4503P12100TM	H 1,2m x 100m - sp 0,2mm	vedi pag. 299	120 m ²



ART. 4525

Graffetta in materiale plastico, ad inserimento manuale, per il fissaggio del tubo sulla rete elettrosaldata con filo diametro 6 mm

Plastic clip to fix the pipe to the metallic mesh

CODICE Code	TIPO Size	PREZZO Price €	CONF. Unit/Box
4525C0620	Ø 20	0,24	200/2000
4525C0625	Ø 25	0,27	200/2000



ART. 4527

Graffetta per il fissaggio della rete antiritiro zincata. Realizzata in materiale plastico è completa di alette di ancoraggio

Plastic clip to fix the pipe to the metallic mesh

CODICE Code	TIPO Size	PREZZO Price €	CONF. Unit/Box
4527C0028	H = 28 mm	vedi pag. 299	100



ART. 4515

Binario in materiale plastico per la guida ed il bloccaggio del tubo con interasse 50 mm

Plastic track to fix the pipe to the insulating panel. Distance between guideways 50 mm

CODICE Code	TIPO Size	PREZZO Price €/m	CONF. Unit/Box
4515F0025*	25 mm x L 1 m	3,92	50 m

* Fino ad esaurimento scorte / Until out of stock



ART. 4515

Binario in materiale plastico per la guida ed il bloccaggio del tubo con interasse 100 mm

Plastic track to fix the pipe to the insulating panel. Distance between guideways 100 mm

CODICE Code	TIPO Size	PREZZO Price €/m	CONF. Unit/Box
4515F1225	da 12 mm a 25 mm	vedi pag. 302	1/100



ART. 4508

Giunto di dilatazione in PE, base autoadesiva

PE foam joint profile, self adhesive base

CODICE Code	TIPO Size	PREZZO Price €/m	CONF. Unit/Box
4508G25200	H=250mm x L=2m	vedi pag. 299	50 m



ART. 0900R

Guaina corrugata rossa per la protezione del tubo nel giunto di dilatazione. Diametro interno 28 mm

Corrugated red sheath for protection of the pipe. Internal diameter 23 mm

CODICE Code	TIPO Size	PREZZO Price €/m	CONF. Unit/Box
0900R3328	L = 50 m	vedi cap. 19	50/500 m



ART. 1480

Reggicurva a 90° in acciaio tropicalizzato per la protezione ed il sostegno del tubo in prossimità del collegamento al collettore di distribuzione

Steel elbow to guide and support the pipes where to be connected to the manifold

CODICE Code	TIPO Size	PREZZO Price €	CONF. Unit/Box
1480Z0022	20-22	vedi cap. 19	25/50
1480Z0025	24-26	vedi cap. 19	10/50



ART. 4540

Additivo superfluidificante in soluzione acquosa composto da polimeri attivi; riduce i ritiri igroscopici incrementando la resistenza meccanica e la durata nel tempo

Screed additive made of water and active polymers, to reduce permeability to water and improve life span

CODICE Code	TIPO Size	PREZZO Price €/Kg	CONF. Unit/Box
4540A0010	1 Kg = 0,8 l circa	vedi pag. 300	10 Kg
4540A0025	1 Kg = 0,8 l circa	vedi pag. 300	25 Kg

DOSAGGIO: 1 Kg x 100 Kg cemento

QUANTITY: 1 Kg x 100 Kg cement



ART. 4531

Rete elettrosaldata zincata a caldo con filo diam.6 mm e maglia 100 x 100 mm. Fornita in pannelli da 2000 x 2000 mm

Electro-welded metallic mesh, 50 x 50 mm with 2 mm wire. Dimension 1000 x 2000 mm

CODICE Code	TIPO Size	PREZZO Price €/m ²	CONF. Unit/Box
4531R03	2000 mm x 2000 mm	22,28	40 m ²



ART. 4520F
Macchina fissa graffetta
Stapler tool

CODICE Code	TIPO Size	PREZZO Price €	CONF. Unit/Box
4520F01		588,24	1



ART. 4530
Srotolatore tubo
Pipe decoiler

CODICE Code	TIPO Size	PREZZO Price €	CONF. Unit/Box
4530S01		vedi cap. 14	1



ART. 4502
Isolante acustico flessibile per sottopavimento. Fornito in rotoli da 25 m, altezza 1,2 m (30 m²)
Noise insulating panel. Coils 25 x 1,2 m (30 m²)

CODICE Code	SPESSORE Thickness	PREZZO Price €/m ²	CONF. Unit/Box m ²
4502P0001	7 mm	14,76	30 m ²



ART. 4512
Nastro di giunzione adesivo
Adhesive tape

CODICE Code	TIPO Size	PREZZO Price €/m	CONF. Unit/Box m ²
4512N0310	H=100mm x sp=3mm	1,32	25 / 425



ART. 1495
Cesoia taglia tubo
Pipe cutter

CODICE Code	TIPO Size	PREZZO Price €	CONF. Unit/Box
1495R0035	0 - 35	vedi cap. 19	1/1



ART. 4535
Pompa prova impianti con attacco 1/2". Capacità serbatoio 13 l
Pressure testing pump with 1/2" connection. tank capacity 13 l

CODICE Code	PRESSIONE MAX Max Pressure	PREZZO Price €	CONF. Unit/Box
4535X0001	40 bar	322,97	1



ART. 4536
Battericida fungicida universale per sistemi di riscaldamento e raffreddamento
Universal germicide for heating and cooling systems

CODICE Code	TIPO Size	PREZZO Price €	CONF. Unit/Box
4536X0001	250 ml	96,38	1/6



ART. 4537
Protettivo contro la corrosione dei particolari metallici; evita la formazione di depositi di calcare all'interno degli impianti di riscaldamento (caldaia compresa)
Protector against corrosion and to prevent the formation of limestone in the heating systems (boiler included)

CODICE Code	TIPO Size	PREZZO Price €	CONF. Unit/Box
4537X0001	500 ml	76,06	1/10



ART. 4538
Risanante neutro per rimuovere depositi, fanghi e calcare dagli impianti di riscaldamento nuovi e vecchi
Restorer to remove deposit, mud and limestone from the heating systems

CODICE Code	TIPO Size	PREZZO Price €	CONF. Unit/Box
4538X0001	500 ml	71,82	1/10

ART. 4536	1 confezione (250 ml) ogni 200 l di acqua / 1 package (250 ml) for 200 l of water
ART. 4537	1 confezione (500 ml) ogni 50 l di acqua / 1 package (500 ml) for 50 l of water
ART. 4538	1 confezione (500 ml) è normalmente sufficiente ad effettuare la pulizia di un impianto domestico di riscaldamento. Per richieste alternative contattare il nostro uff. tecnico <i>1 package (500 ml) is enough to clean a domestic heating system. For different requirements, please contact our technical department</i>

ART. 4522

Macchina asciugamassetto
Screed dryer

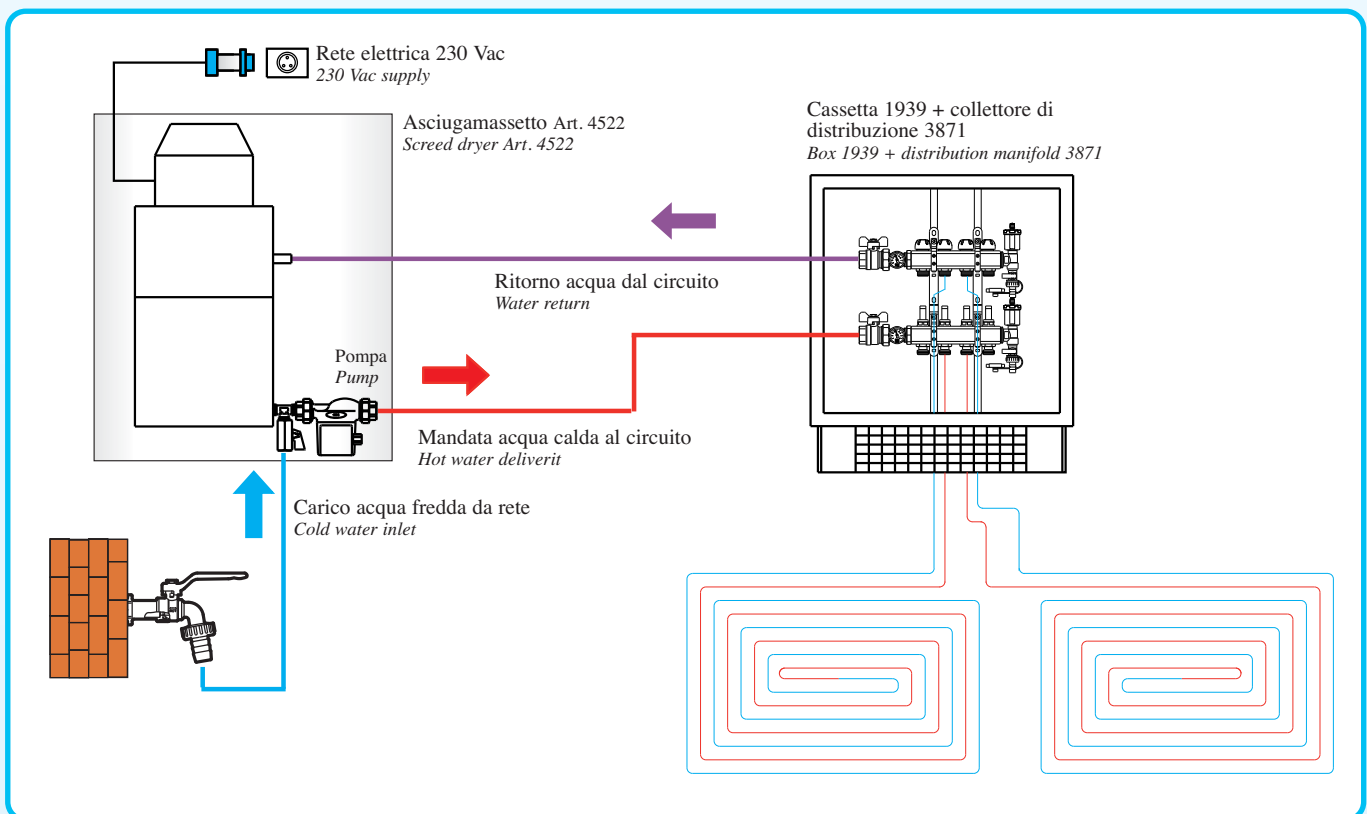


BREVETTATO
PATENTED



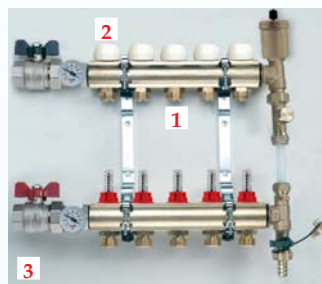
CODICE Code	TIPO Size	PREZZO Price €/m ²	CONFE. Unit/Box m ²
4522AM0001	230 V 2,5KW	3.823,53	1/1

ESEMPIO APPLICATIVO
APPLICATION EXAMPLE

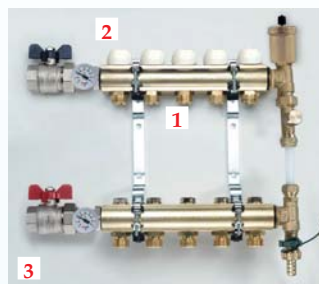


COLLETTORI IN OTTONE PREMONTATI

PRE-ASSEMBLED BRASS MANIFOLDS



ART. 3871BY-3872BY
 Collettore di distribuzione con BY-PASS da 1" e 1"1/4 con derivazioni 3/4" x 18 (Eurocono) e misuratori di portata
1" and 1"1/4 BY-PASS distribution manifold with outlets 3/4" x 18 (Euroconus) and balancing flow meters



ART. 3875BY-3876BY
 Collettore di distribuzione con BY-PASS da 1" e 1"1/4 con derivazioni 3/4" x 18 (Eurocono) e vitoni a memoria meccanica.
1" and 1"1/4 BY-PASS distribution manifold with outlets 3/4" x 18 (Euroconus) and mechanical balancing screws.

Descrizione:

Collettore di distribuzione composto da:

- ◆ Collettore di mandata realizzato in ottone CW614N completo di:
 - Flussimetri per la misurazione e regolazione della portata (o vitoni a memoria meccanica)
 - Derivazioni 3/4" x 18 (Eurocono)
- ◆ Collettore di ritorno realizzato in ottone CW614N completo di:
 - Valvole di intercettazione manuale termostattizzabili
 - Cappucci di protezione
 - Derivazioni 3/4" x 18 (Eurocono)
- ◆ By-pass di regolazione con valvola sfogo aria e rubinetto di carico /scarico
- ◆ Valvole a sfera con portatermometro (termometro compreso)
- ◆ Staffe di fissaggio

Description:

Distribution manifolds consisting of:

- ◆ Supply manifold made by CW614N brass provided with:
 - Balancing flow meters for circuit calibration (or mechanical balancing screws)
 - 3/4"x18 (Euroconus) outlets
- ◆ Return manifold made by CW614N brass provided with:
 - Manual valves with option for thermal actuators
 - Protection caps
 - 3/4"x18 (Euroconus) outlets
- ◆ Regulating by-pass with air-vent and drain valve
- ◆ Straight ball valves with thermometer holder (thermometer included)
- ◆ Fixing brackets

CON MISURATORI DI PORTATA WITH FLOW METERS

CODICE Code	TIPO Size	VIE Ways	PREZZO Price €	CONF. Unit/Box
3871G060502BY	1" G	2	176,44	1/1
3871G060503BY	1" G	3	213,16	1/1
3871G060504BY	1" G	4	249,83	1/1
3871G060505BY	1" G	5	286,53	1/1
3871G060506BY	1" G	6	323,26	1/1
3871G060507BY	1" G	7	364,14	1/1
3871G060508BY	1" G	8	400,93	1/1
3871G060509BY	1" G	9	443,92	1/1
3871G060510BY	1" G	10	480,57	1/1
3871G060511BY	1" G	11	517,05	1/1
3871G060512BY	1" G	12	553,79	1/1
3872G070502BY	1"1/4 G	2	190,87	1/1
3872G070503BY	1"1/4 G	3	230,06	1/1
3872G070504BY	1"1/4 G	4	268,86	1/1
3872G070505BY	1"1/4 G	5	308,27	1/1
3872G070506BY	1"1/4 G	6	347,02	1/1
3872G070507BY	1"1/4 G	7	390,57	1/1
3872G070508BY	1"1/4 G	8	429,55	1/1
3872G070509BY	1"1/4 G	9	474,67	1/1
3872G070510BY	1"1/4 G	10	513,46	1/1
3872G070511BY	1"1/4 G	11	552,03	1/1
3872G070512BY	1"1/4 G	12	591,34	1/1

CON VITONI A MEMORIA MECCANICA WITH MECHANICAL BALANCING SCREWS

CODICE Code	TIPO Size	VIE Ways	PREZZO Price €	CONF. Unit/Box
3875G060502BY	1" G	2	170,59	1/1
3875G060503BY	1" G	3	204,40	1/1
3875G060504BY	1" G	4	238,14	1/1
3875G060505BY	1" G	5	271,93	1/1
3875G060506BY	1" G	6	305,73	1/1
3875G060507BY	1" G	7	343,69	1/1
3875G060508BY	1" G	8	377,56	1/1
3875G060509BY	1" G	9	417,63	1/1
3875G060510BY	1" G	10	451,35	1/1
3875G060511BY	1" G	11	484,91	1/1
3875G060512BY	1" G	12	518,73	1/1
3876G070502BY	1"1/4 G	2	185,02	1/1
3876G070503BY	1"1/4 G	3	221,29	1/1
3876G070504BY	1"1/4 G	4	257,17	1/1
3876G070505BY	1"1/4 G	5	293,66	1/1
3876G070506BY	1"1/4 G	6	329,49	1/1
3876G070507BY	1"1/4 G	7	370,12	1/1
3876G070508BY	1"1/4 G	8	406,18	1/1
3876G070509BY	1"1/4 G	9	448,38	1/1
3876G070510BY	1"1/4 G	10	484,25	1/1
3876G070511BY	1"1/4 G	11	519,89	1/1
3876G070512BY	1"1/4 G	12	556,28	1/1

Disponibile a richiesta versione nichelata/Nickel-plated version available on request

1 RACCORDI PER COLLETTORI BASSA TEMPERATURA / FITTINGS FOR LOW TEMPERATURE MANIFOLDS

Disponibilità di adattatori per tubo Pe-x (art. 1436) e per tubo multistrato (art.1636).
 Fittings for Pe-x pipe (art. 1436) and for multilayer pipe (art.1636) available.

2 COMANDO ELETTROTHERMICO / ELECTROTHERMAL ACTUATOR

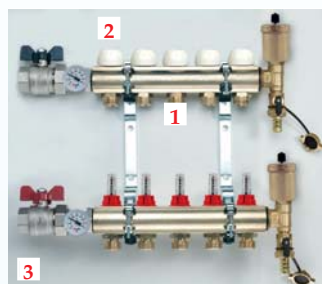
Possibilità di automatizzare il comando dei singoli circuiti sostituendo i cappucci di protezione con il comando elettrotermico art. 9567. Fornibile con tensione 230 Vac e 24 Vac con e senza finecorsa.
 Option to replace the protection caps with the electrothermal actuator art. 9567. Available both in 230 Vac and 24 Vac.

3 CASSETTA PER COLLETTORI / MANIFOLD BOX

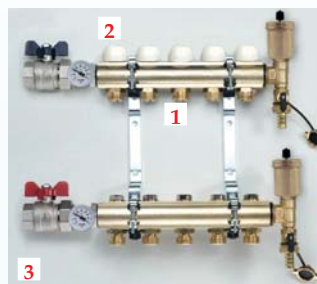
Il collettore NON é fornito completo di cassetta (art.1939). Nella tabella di pag. 319 riportiamo le dimensioni meccaniche in funzione del numero di vie.
 The manifold DOESN'T include the box (art. 1939); The dimensions, depending on the number of ways, are listed in the table at page 319

COLLETTORI IN OTTONE PREMONTATI

PRE-ASSEMBLED BRASS MANIFOLDS



ART. 3871-3872
 Collettore di distribuzione da 1" e 1"1/4 con derivazioni 3/4"x18 (Eurocono) e misuratori di portata. *1" and 1"1/4 distribution manifolds with outlets 3/4"x18 (Euroconus) and balancing flow meters.*



ART. 3875-3876
 Collettore di distribuzione da 1" e 1"1/4 con derivazioni 3/4"x18 (Eurocono) e vitoni a memoria meccanica. *1" and 1"1/4 distribution manifolds with outlets 3/4"x18 (Euroconus) and mechanical balancing screws.*

Descrizione:

Collettore di distribuzione composto da:

- ◆ Collettore di mandata realizzato in ottone CW 614N completo di:
 - Flussimetri per la misurazione e regolazione della portata (o vitoni a memoria meccanica)
 - Derivazioni 3/4"x18 (Eurocono)
- ◆ Collettore di ritorno realizzato in ottone CW 614N completo di:
 - Valvole di intercettazione manuale termostattizzabili
 - Cappucci di protezione
 - Derivazioni 3/4"x18 (Eurocono)
- ◆ Valvole di sfogo aria e rubinetti di carico/scarico
- ◆ Valvole a sfera con portatermometro (termometro compreso)
- ◆ Staffe di fissaggio

Description:

Distribution manifolds consisting of:

- ◆ Supply manifold made by CW614N brass provided with:
 - Balancing flow meters for circuit calibration (or mechanical balancing screws)
 - 3/4"x18 (Euroconus) outlets
- ◆ Return manifold made by CW614N brass provided with:
 - Manual valves with option for thermal actuators
 - Protection caps
 - 3/4"x18 (Euroconus) outlets
- ◆ Air-vent and drain valve
- ◆ Straight ball valves with thermometer holder (thermometer included)
- ◆ Fixing brackets

CON MISURATORI DI PORTATA
WITH FLOW METERS

CODICE Code	TIPO Size	VIE Ways	PREZZO Price €	CONF. Unit/Box
3871G060502	1" G	2	148,74	1/1
3871G060503	1" G	3	185,46	1/1
3871G060504	1" G	4	222,13	1/1
3871G060505	1" G	5	258,84	1/1
3871G060506	1" G	6	295,56	1/1
3871G060507	1" G	7	336,44	1/1
3871G060508	1" G	8	373,23	1/1
3871G060509	1" G	9	416,23	1/1
3871G060510	1" G	10	452,86	1/1
3871G060511	1" G	11	489,34	1/1
3871G060512	1" G	12	526,08	1/1
3872G070502	1"1/4 G	2	163,16	1/1
3872G070503	1"1/4 G	3	202,35	1/1
3872G070504	1"1/4 G	4	241,15	1/1
3872G070505	1"1/4 G	5	280,57	1/1
3872G070506	1"1/4 G	6	319,32	1/1
3872G070507	1"1/4 G	7	362,87	1/1
3872G070508	1"1/4 G	8	401,85	1/1
3872G070509	1"1/4 G	9	446,97	1/1
3872G070510	1"1/4 G	10	485,76	1/1
3872G070511	1"1/4 G	11	524,33	1/1
3872G070512	1"1/4 G	12	563,64	1/1

CON VITONI A MEMORIA MECCANICA
WITH MECHANICAL BALANCING SCREWS

CODICE Code	TIPO Size	VIE Ways	PREZZO Price €	CONF. Unit/Box
3875G060502	1" G	2	142,89	1/1
3875G060503	1" G	3	176,70	1/1
3875G060504	1" G	4	210,44	1/1
3875G060505	1" G	5	244,23	1/1
3875G060506	1" G	6	278,03	1/1
3875G060507	1" G	7	315,99	1/1
3875G060508	1" G	8	349,85	1/1
3875G060509	1" G	9	389,93	1/1
3875G060510	1" G	10	423,65	1/1
3875G060511	1" G	11	457,21	1/1
3875G060512	1" G	12	491,02	1/1
3876G070502	1"1/4 G	2	157,32	1/1
3876G070503	1"1/4 G	3	193,59	1/1
3876G070504	1"1/4 G	4	229,46	1/1
3876G070505	1"1/4 G	5	265,96	1/1
3876G070506	1"1/4 G	6	301,79	1/1
3876G070507	1"1/4 G	7	342,42	1/1
3876G070508	1"1/4 G	8	378,48	1/1
3876G070509	1"1/4 G	9	420,67	1/1
3876G070510	1"1/4 G	10	456,54	1/1
3876G070511	1"1/4 G	11	492,20	1/1
3876G070512	1"1/4 G	12	528,58	1/1

Disponibile a richiesta versione nichelata/Nickel-plated version available on request

1 RACCORDI PER COLLETTORI BASSA TEMPERATURA / FITTINGS FOR LOW TEMPERATURE MANIFOLDS

Disponibilità di adattatori per tubo Pe-x (art. 1436) e per tubo multistrato (art.1636).
 Fittings for Pe-x pipe (art. 1436) and for multilayer pipe (art.1636) available.

2 COMANDO ELETTROTHERMICO / ELECTROTHERMAL ACTUATOR

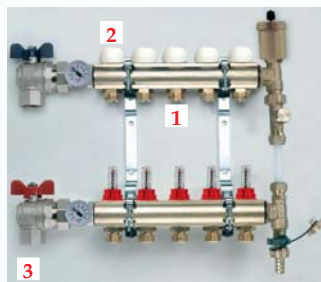
Possibilità di automatizzare il comando dei singoli circuiti sostituendo i cappucci di protezione con il comando elettrottermico art. 9567. Fornibile con tensione 230 Vac e 24 Vac con e senza finecorsa.
 Option to replace the protection caps with the electrothermal actuator art. 9567. Available both in 230 Vac and 24 Vac.

3 CASSETTA PER COLLETTORI / MANIFOLD BOX

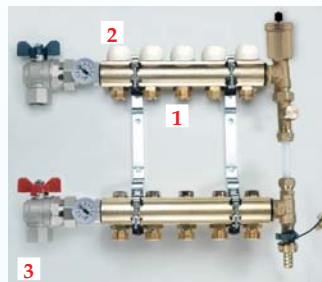
Il collettore NON é fornito completo di cassetta (art.1939). Nella tabella di pag. 319 riportiamo le dimensioni meccaniche in funzione del numero di vie.
 The manifold DOESN'T include the box (art. 1939); The dimensions, depending on the number of ways, are listed in the table at page 319

COLLETTORI IN OTTONE PREMONTATI

PRE-ASSEMBLED BRASS MANIFOLDS



ART. 3881BY
 Collettore di distribuzione con **BY-PASS** da 1" con derivazioni 3/4" x 18 (Eurocono) e misuratori di portata.
1" BY-PASS distribution manifolds with outlets 3/4" x 18 (Euroconus) and balancing flow meters.



ART. 3885BY
 Collettore di distribuzione con **BY-PASS** da 1" con derivazioni 3/4" x 18 (Eurocono) e vitoni a memoria meccanica.
1" BY-PASS distribution manifolds with outlets 3/4" x 18 (Euroconus) and mechanical balancing screws.

Descrizione:

Collettore di distribuzione composto da:

- ◆ Collettore di mandata realizzato in ottone CW614N completo di:
 - Flussimetri per la misurazione e regolazione della portata (o vitoni a memoria meccanica)
 - Derivazioni 3/4"x18 (Eurocono)
- ◆ Collettore di ritorno realizzato in ottone CW614N completo di:
 - Valvole di intercettazione manuale termostattizzabili
 - Cappucci di protezione
 - Derivazioni 3/4"x18 (Eurocono)
- ◆ By-pass di regolazione con valvola sfogo aria e rubinetto di carico/scarico
- ◆ Valvole a sfera a squadra con portatermometro (termometro compreso)
- ◆ Staffe di fissaggio

Description:

Distribution manifolds consisting of:

- ◆ Supply manifold made by CW614N brass provided with:
 - Balancing flow meters for circuit calibration (or mechanical balancing screws)
 - 3/4"x18 (Euroconus) outlets
- ◆ Return manifold made by CW614N brass provided with:
 - Manual valves with option for thermal actuators
 - Protection caps
 - 3/4"x18 (Euroconus) outlets
- ◆ Regulating by-pass with air-vent and drain valve
- ◆ Angle ball valves with thermometer holder (thermometer included)
- ◆ Fixing brackets

CON MISURATORI DI PORTATA
WITH FLOW METERS

CODICE Code	TIPO Size	VIE Ways	PREZZO Price €	CONF. Unit/Box
3881G060502BY	1"G	2	182,54	1/1
3881G060503BY	1"G	3	219,27	1/1
3881G060504BY	1"G	4	255,94	1/1
3881G060505BY	1"G	5	292,64	1/1
3881G060506BY	1"G	6	329,37	1/1
3881G060507BY	1"G	7	370,25	1/1
3881G060508BY	1"G	8	407,04	1/1
3881G060509BY	1"G	9	450,03	1/1
3881G060510BY	1"G	10	486,69	1/1
3881G060511BY	1"G	11	523,16	1/1
3881G060512BY	1"G	12	559,89	1/1

CON VITONI A MEMORIA MECCANICA
WITH MECHANICAL BALANCING SCREWS

CODICE Code	TIPO Size	VIE Ways	PREZZO Price €	CONF. Unit/Box
3885G060502BY	1"G	2	176,70	1/1
3885G060503BY	1"G	3	210,50	1/1
3885G060504BY	1"G	4	244,26	1/1
3885G060505BY	1"G	5	278,03	1/1
3885G060506BY	1"G	6	311,84	1/1
3885G060507BY	1"G	7	349,80	1/1
3885G060508BY	1"G	8	383,67	1/1
3885G060509BY	1"G	9	423,74	1/1
3885G060510BY	1"G	10	457,47	1/1
3885G060511BY	1"G	11	491,02	1/1
3885G060512BY	1"G	12	524,83	1/1

Disponibile a richiesta versione nichelata/Nickel-plated version available on request

1 RACCORDI PER COLLETTORI BASSA TEMPERATURA / FITTINGS FOR LOW TEMPERATURE MANIFOLDS

Disponibilità di adattatori per tubo Pe-x (art. 1436) e per tubo multistrato (art.1636).
Fittings for Pe-x pipe (art. 1436) and for multilayer pipe (art.1636) available.

2 COMANDO ELETTROTHERMICO / ELECTROTHERMAL ACTUATOR

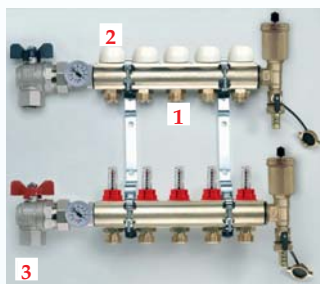
Possibilità di automatizzare il comando dei singoli circuiti sostituendo i cappucci di protezione con il comando elettrotermico art. 9567. Fornibile con tensione 230 Vac e 24 Vac con e senza fincorsa.
Option to replace the protection caps with the electrothermal actuator art. 9567. Available both in 230 Vac and 24 Vac.

3 CASSETTA PER COLLETTORI / MANIFOLD BOX

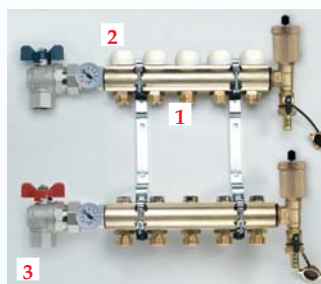
Il collettore **NON** é fornito completo di cassetta (art.1939). Nella tabella di pag. 319 riportiamo le dimensioni meccaniche in funzione del numero di vie.
The manifold DOESN'T include the box (art. 1939); The dimensions, depending on the number of ways, are listed in the table at page 319

COLLETTORI IN OTTONE PREMONTATI

PRE-ASSEMBLED BRASS MANIFOLDS



ART. 3881
 Collettore di distribuzione da 1" con derivazioni 3/4"x18 (Eurocono) e misuratori di portata. 1" distribution manifolds with outlets 3/4"x18 (Euroconus) and balancing flow meters.



ART. 3885
 Collettore di distribuzione da 1" con derivazioni 3/4"x18 (Eurocono) e vitoni a memoria meccanica. 1" distribution manifolds with outlets 3/4"x18 (Euroconus) and mechanical balancing screws.

Descrizione:

Collettore di distribuzione composto da:

- ◆ Collettore di mandata realizzato in ottone CW 614N completo di:
 - Flussimetri per la misurazione e regolazione della portata (o vitoni a memoria meccanica)
 - Derivazioni 3/4"x18 (Eurocono)
- ◆ Collettore di ritorno realizzato in ottone CW 614N completo di:
 - Valvole di intercettazione manuale termostattizzabili
 - Cappucci di protezione
 - Derivazioni 3/4"x18 (Eurocono)
- ◆ Valvole di sfogo aria e rubinetti di carico/scarico
- ◆ Valvole a sfera a quadra con portatermometro (termometro compreso)
- ◆ Staffe di fissaggio

Description:

Distribution manifolds consisting of:

- ◆ Supply manifold made by CW614N brass provided with:
 - Balancing flow meters for circuit calibration (or mechanical balancing screws)
 - 3/4"x18 (Euroconus) outlets
- ◆ Return manifold made by CW614N brass provided with:
 - Manual valves with option for thermal actuators
 - Protection caps
 - 3/4"x18 (Euroconus) outlets
- ◆ Air-vent and drain valve
- ◆ Angle ball valves with thermometer holder (thermometer included)
- ◆ Fixing brackets

CON MISURATORI DI PORTATA
WITH FLOW METERS

CODICE Code	TIPO Size	VIE Ways	PREZZO Price €	CONF. Unit/Box
3881G060502	1"G	2	154,84	1/1
3881G060503	1"G	3	191,57	1/1
3881G060504	1"G	4	228,24	1/1
3881G060505	1"G	5	264,93	1/1
3881G060506	1"G	6	301,66	1/1
3881G060507	1"G	7	342,55	1/1
3881G060508	1"G	8	379,34	1/1
3881G060509	1"G	9	422,32	1/1
3881G060510	1"G	10	458,98	1/1
3881G060511	1"G	11	495,46	1/1
3881G060512	1"G	12	532,19	1/1

CON VITONI A MEMORIA MECCANICA
WITH MECHANICAL BALANCING SCREWS

CODICE Code	TIPO Size	VIE Ways	PREZZO Price €	CONF. Unit/Box
3885G060502	1"G	2	149,00	1/1
3885G060503	1"G	3	182,81	1/1
3885G060504	1"G	4	216,56	1/1
3885G060505	1"G	5	250,33	1/1
3885G060506	1"G	6	284,13	1/1
3885G060507	1"G	7	322,10	1/1
3885G060508	1"G	8	355,97	1/1
3885G060509	1"G	9	396,03	1/1
3885G060510	1"G	10	429,76	1/1
3885G060511	1"G	11	463,32	1/1
3885G060512	1"G	12	497,13	1/1

Disponibile a richiesta versione nichelata/Nickel-plated version available on request

1 RACCORDI PER COLLETTORI BASSA TEMPERATURA / FITTINGS FOR LOW TEMPERATURE MANIFOLDS

Disponibilità di adattatori per tubo Pe-x (art. 1436) e per tubo multistrato (art.1636).
 Fittings for Pe-x pipe (art. 1436) and for multilayer pipe (art.1636) available.

2 COMANDO ELETTROTHERMICO / ELECTROTHERMAL ACTUATOR

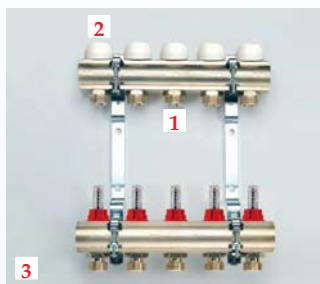
Possibilità di automatizzare il comando dei singoli circuiti sostituendo i cappucci di protezione con il comando elettrottermico art. 9567. Fornibile con tensione 230 Vac e 24 Vac con e senza fincorsa.
 Option to replace the protection caps with the electrothermal actuator art. 9567. Available both in 230 Vac and 24 Vac.

3 CASSETTA PER COLLETTORI / MANIFOLD BOX

Il collettore NON é fornito completo di cassetta (art.1939). Nella tabella di pag. 319 riportiamo le dimensioni meccaniche in funzione del numero di vie.
 The manifold DOESN'T include the box (art. 1939); The dimensions, depending on the number of ways, are listed in the table at page 319

COLLETTORI IN OTTONE PREMONTATI

PRE-ASSEMBLED BRASS MANIFOLDS



ART. 3856-3857
 Collettore di distribuzione da 1" e 1"1/4 con derivazioni 3/4" x 18 (Eurocono) e misuratori di portata 1" and 1"1/4 distribution manifolds with outlets 3/4" x 18 (Euroconus) and balancing flow meters

Descrizione:

Collettore di distribuzione composto da:

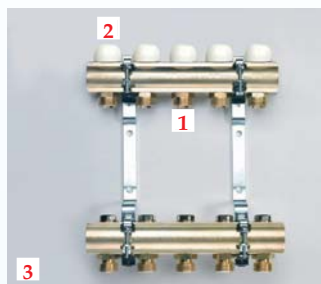
- ◆ Collettore di mandata realizzato in ottone CW614N completo di:
 - Flussimetri per la misurazione e regolazione della portata
 - Derivazioni 3/4"x18 (Eurocono)
- ◆ Collettore di ritorno realizzato in ottone CW614N completo di:
 - Valvole di intercettazione manuale termostattizzabili
 - Cappucci di protezione
 - Derivazioni 3/4"x18 (Eurocono)
- ◆ Staffe di fissaggio

Description:

Distribution manifolds consisting of:

- ◆ Supply manifold made by CW614N brass provided with:
 - Balancing flow meters for circuit calibration
 - 3/4"x18 (Euroconus) outlets
- ◆ Return manifold made by CW614N brass provided with:
 - Manual valves with option for thermal actuators
 - Protection caps
 - 3/4"x18 (Euroconus) outlets
- ◆ Fixing brackets

CODICE Code	TIPO Size	VIE Ways	PREZZO Price €	CONF. Unit/Box
3856G060502	1" G	2	99,86	1/1
3856G060503	1" G	3	137,59	1/1
3856G060504	1" G	4	175,26	1/1
3856G060505	1" G	5	212,97	1/1
3856G060506	1" G	6	250,71	1/1
3856G060507	1" G	7	292,71	1/1
3856G060508	1" G	8	330,50	1/1
3856G060509	1" G	9	374,68	1/1
3856G060510	1" G	10	412,32	1/1
3856G060511	1" G	11	449,82	1/1
3856G060512	1" G	12	487,56	1/1
3857G070502	1"1/4 G	2	91,11	1/1
3857G070503	1"1/4 G	3	126,19	1/1
3857G070504	1"1/4 G	4	160,90	1/1
3857G070505	1"1/4 G	5	196,17	1/1
3857G070506	1"1/4 G	6	230,86	1/1
3857G070507	1"1/4 G	7	269,81	1/1
3857G070508	1"1/4 G	8	304,70	1/1
3857G070509	1"1/4 G	9	345,05	1/1
3857G070510	1"1/4 G	10	379,77	1/1
3857G070511	1"1/4 G	11	414,29	1/1
3857G070512	1"1/4 G	12	449,44	1/1



ART. 3866-3867
 Collettore di distribuzione da 1" e 1"1/4 con derivazioni 3/4"x18 (Eurocono) e viti a memoria meccanica 1" and 1"1/4 distribution manifolds with outlets 3/4"x18 (Euroconus) and mechanical balancing screws

Descrizione:

Collettore di distribuzione composto da:

- ◆ Collettore di mandata realizzato in ottone CW 614N completo di:
 - Viti a memoria meccanica per la regolazione della portata
 - Derivazioni 3/4"x18 (Eurocono)
- ◆ Collettore di ritorno realizzato in ottone CW 614N completo di:
 - Valvole di intercettazione manuale termostattizzabili
 - Cappucci di protezione
 - Derivazioni 3/4"x18 (Eurocono)
- ◆ Staffe di fissaggio

Description:

Distribution manifolds consisting of:

- ◆ Supply manifold made by CW614N brass provided with:
 - Mechanical balancing screws for the flow rate regulation
 - 3/4"x18 (Euroconus) outlets
- ◆ Return manifold made by CW614N brass provided with:
 - Manual valves with option for thermal actuators
 - Protection caps
 - 3/4"x18 (Euroconus) outlets
- ◆ Fixing brackets

CODICE Code	TIPO Size	VIE Ways	PREZZO Price €	CONF. Unit/Box
3866G060502	1" G	2	82,36	1/1
3866G060503	1" G	3	111,34	1/1
3866G060504	1" G	4	140,28	1/1
3866G060505	1" G	5	169,25	1/1
3866G060506	1" G	6	198,21	1/1
3866G060507	1" G	7	231,48	1/1
3866G060508	1" G	8	260,54	1/1
3866G060509	1" G	9	295,98	1/1
3866G060510	1" G	10	324,87	1/1
3866G060511	1" G	11	353,62	1/1
3866G060512	1" G	12	382,62	1/1
3867G070502	1"1/4 G	2	85,88	1/1
3867G070503	1"1/4 G	3	118,35	1/1
3867G070504	1"1/4 G	4	150,45	1/1
3867G070505	1"1/4 G	5	183,10	1/1
3867G070506	1"1/4 G	6	215,18	1/1
3867G070507	1"1/4 G	7	251,51	1/1
3867G070508	1"1/4 G	8	283,79	1/1
3867G070509	1"1/4 G	9	321,53	1/1
3867G070510	1"1/4 G	10	353,63	1/1
3867G070511	1"1/4 G	11	385,54	1/1
3867G070512	1"1/4 G	12	418,08	1/1

Disponibile a richiesta versione nichelata/Nickel-plated version available on request

1 RACCORDI PER COLLETTORI BASSA TEMPERATURA / FITTINGS FOR LOW TEMPERATURE MANIFOLDS

Disponibilità di adattatori per tubo Pe-x (art. 1436) e per tubo multistrato (art.1636).
 Fittings for Pe-x pipe (art. 1436) and for multilayer pipe (art.1636) available.

2 COMANDO ELETTROTHERMICO / ELECTROTHERMAL ACTUATOR

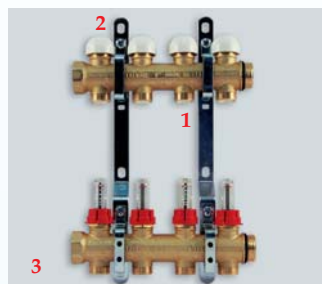
Possibilità di automatizzare il comando dei singoli circuiti sostituendo i cappucci di protezione con il comando elettrotermico art. 9567. Fornibile con tensione 230 Vac e 24 Vac con e senza finecorsa.
 Option to replace the protection caps with the electrothermal actuator art. 9567. Available both in 230 Vac and 24 Vac.

3 CASSETTA PER COLLETTORI / MANIFOLD BOX

Il collettore NON é fornito completo di cassetta (art.1939). Nella tabella di pag. 319 riportiamo le dimensioni meccaniche in funzione del numero di vie.
 The manifold DOESN'T include the box (art. 1939); The dimensions, depending on the number of ways, are listed in the table at page 319

COLLETTORI IN OTTONE PREMONTATI CON FILETTO M/F FASATO

PREMOUNTED BRASS MANIFOLDS WITH SELF-SEAL M/F THREADS



ART. 3049

Collettore di distribuzione con filetto fasato da 1" con derivazioni 3/4"x18 Eurocono e misuratori di portata
 1" distribution self-seal threads manifolds with outlets 3/4" x 18 (Euroconus) and balancing flow meters

NEW

Descrizione:

Collettore di distribuzione composto da:

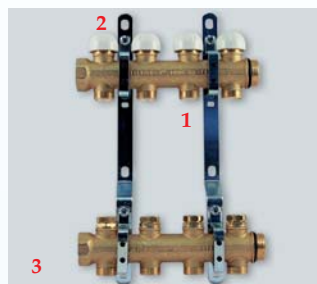
- ◆ Collettore di mandata realizzato in ottone CW617N completo di:
 - Flussimetri per la misurazione e regolazione della portata
 - Derivazioni 3/4"x18 (Eurocono)
- ◆ Collettore di ritorno realizzato in ottone CW617N completo di:
 - Valvole di intercettazione manuale termostattizzabili
 - Cappucci di protezione
 - Derivazioni 3/4"x18 (Eurocono)
- ◆ Staffe di fissaggio

Description:

Distribution manifolds consisting of:

- ◆ Supply manifold made by CW617N brass provided with:
 - Balancing flow meters for circuit calibration
 - 3/4"x18 (Euroconus) outlets
- ◆ Return manifold made by CW617N brass provided with:
 - Manual valves with option for thermal actuators
 - Protection caps
 - 3/4"x18 (Euroconus) outlets
- ◆ Fixing brackets

CODICE Code	TIPO Size	VIE Ways	PREZZO Price €	CONF. Unit/Box
3049G060502	1" G	2	85,09	1/1
3049G060503	1" G	3	117,24	1/1
3049G060504	1" G	4	149,35	1/1
3049G060505	1" G	5	181,47	1/1
3049G060506	1" G	6	213,63	1/1
3049G060507	1" G	7	249,43	1/1
3049G060508	1" G	8	281,63	1/1
3049G060509	1" G	9	319,27	1/1
3049G060510	1" G	10	351,34	1/1
3049G060511	1" G	11	383,29	1/1
3049G060512	1" G	12	415,45	1/1



ART. 3050

Collettore di distribuzione con filetto fasato da 1" con derivazioni 3/4"x18 Eurocono e vitoni a memoria meccanica
 1" distribution self-seal threads manifolds with outlets 3/4" x 18 (Euroconus) and mechanical balancing screws

NEW

Descrizione:

Collettore di distribuzione composto da:

- ◆ Collettore di mandata realizzato in ottone CW 617N completo di:
 - Vitoni a memoria meccanica per la regolazione della portata
 - Derivazioni 3/4"x18 (Eurocono)
- ◆ Collettore di ritorno realizzato in ottone CW 617N completo di:
 - Valvole di intercettazione manuale termostattizzabili
 - Cappucci di protezione
 - Derivazioni 3/4"x18 (Eurocono)
- ◆ Staffe di fissaggio

Description:

Distribution manifolds consisting of:

- ◆ Supply manifold made by CW617N brass provided with:
 - Mechanical balancing screws for the flow rate regulation
 - 3/4"x18 (Euroconus) outlets
- ◆ Return manifold made by CW617N brass provided with:
 - Manual valves with option for thermal actuators
 - Protection caps
 - 3/4"x18 (Euroconus) outlets
- ◆ Fixing brackets

CODICE Code	TIPO Size	VIE Ways	PREZZO Price €	CONF. Unit/Box
3050G060502	1" G	2	68,87	1/1
3050G060503	1" G	3	94,35	1/1
3050G060504	1" G	4	119,80	1/1
3050G060505	1" G	5	145,26	1/1
3050G060506	1" G	6	170,75	1/1
3050G060507	1" G	7	199,37	1/1
3050G060508	1" G	8	224,89	1/1
3050G060509	1" G	9	255,10	1/1
3050G060510	1" G	10	280,51	1/1
3050G060511	1" G	11	305,83	1/1
3050G060512	1" G	12	331,32	1/1



ART. 3049KIT01

Kit terminale per collettori di distribuzione 3049-3050.
 Terminal kit for manifolds 3049-3050

NEW

CODICE Code	TIPO Size	PREZZO Price €	CONF. Unit/Box
3049KIT01	1"	45,42	1/10



ART. 3049KIT02

Kit terminale con by-pass per collettori di distribuzione 3049-3050.
 By-pass terminal kit for manifolds 3049-3050

NEW

CODICE Code	TIPO Size	PREZZO Price €	CONF. Unit/Box
3049KIT02	1"	43,09	1/10

* Il kit è composto da 2 assiemi completi
 The kit consist of two complete units

1 RACCORDI PER COLLETTORI BASSA TEMPERATURA / FITTINGS FOR LOW TEMPERATURE MANIFOLDS

Disponibilità di adattatori per tubo Pe-x (art. 1436) e per tubo multistrato (art.1636).
 Fittings for Pe-x pipe (art. 1436) and for multilayer pipe (art.1636) available.

2 COMANDO ELETTROTHERMICO / ELECTROTHERMAL ACTUATOR

Possibilità di automatizzare il comando dei singoli circuiti sostituendo i cappucci di protezione con il comando elettrotermico art. 9567. Fornibile con tensione 230 Vac e 24 Vac con e senza finecorsa.
 Option to replace the protection caps with the electrothermal actuator art. 9567. Available both in 230 Vac and 24 Vac.

3 CASSETTA PER COLLETTORI / MANIFOLD BOX

Il collettore NON è fornito completo di cassetta (art.1939). Nella tabella di pag. 319 riportiamo le dimensioni meccaniche in funzione del numero di vie.
 The manifold DOESN'T include the box (art. 1939); The dimensions, depending on the number of ways, are listed in the table at page 319

COLLETTORI IN OTTONE PREMONTATI PRE-ASSEMBLED BRASS MANIFOLDS



ART. 2121PT
Valvola diritta con bocchettone portatermometro e termometro incluso
Straight valve with thermometer holder and thermometer

CODICE Code	TIPO Size	PREZZO Price €	CONF. Unit/Box
con farfalla blu / with blue T handle			
2121B06PT	1"	vedi cap. 20	4/16
con farfalla rossa / with red T handle			
2121R06PT	1"	vedi cap. 20	4/16



ART. 2180PT
Valvola a squadra con bocchettone portatermometro e termometro incluso
Angle valve with thermometer holder and thermometer

CODICE Code	TIPO Size	PREZZO Price €	CONF. Unit/Box
con farfalla blu / with blue T handle			
2180B06PT	1"	vedi cap. 20	3/12
con farfalla rossa / with red T handle			
2180R06PT	1"	vedi cap. 20	3/12



ART. 2121R
Valvola diritta con pretenuta
Straight valve with seal

CODICE Code	TIPO Size	PREZZO Price €	CONF. Unit/Box
con farfalla blu / with blue T handle			
2121B2806R	1"	vedi cap. 1	9/36
con farfalla rossa / with red T handle			
2121R2806R	1"	vedi cap. 1	9/36

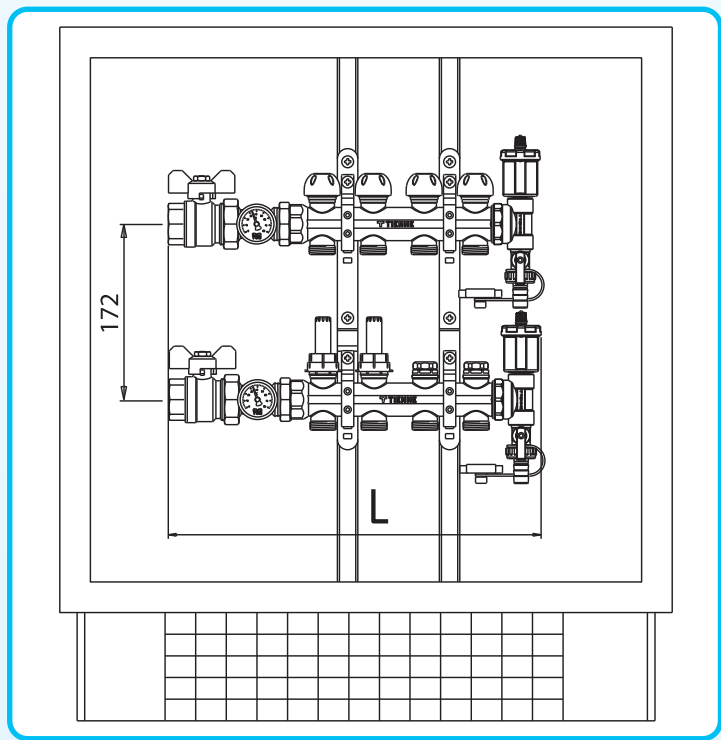


ART. 2180R
Valvola a squadra con pretenuta
Angle valve with seal

CODICE Code	TIPO Size	PREZZO Price €	CONF. Unit/Box
con farfalla blu / with blue T handle			
2180B2806R	1"	vedi cap. 1	5/20
con farfalla rossa / with red T handle			
2180R2806R	1"	vedi cap. 1	5/20

COLLETTORI DI DISTRIBUZIONE PREMONTATI IN CASSETTA 1939 PRE-ASSEMBLED MANIFOLDS (BOX 1939)

Art. 3049
Art. 3050

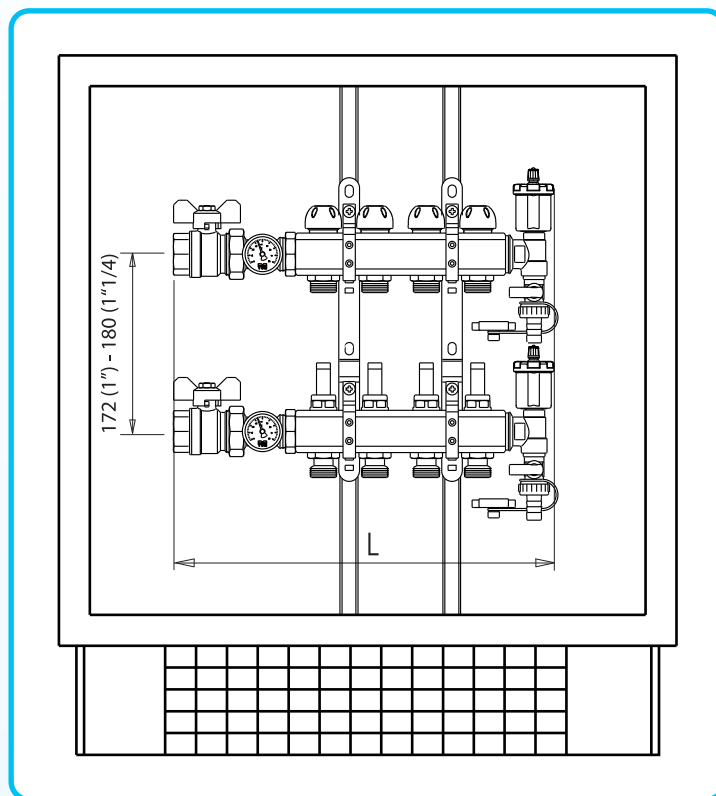


N. VIE/WAYS	2	3	4	5	6	7	8	9	10	11	12
L mm	270	320	370	420	470	520	570	620	670	720	770
L CASSETTA /BOX	500			700				1000			
COD. CASSETTA/BOX	1939B05045			1939B07045				1939B100045			

COLLETTORI DI DISTRIBUZIONE PREMONTATI IN CASSETTA 1939

PRE-ASSEMBLED MANIFOLDS (BOX 1939)

- Art. 3856
- Art. 3857
- Art. 3866
- Art. 3867
- Art. 3871
- Art. 3871BY
- Art. 3872
- Art. 3872BY
- Art. 3875
- Art. 3875BY
- Art. 3876
- Art. 3876BY
- Art. 3881
- Art. 3881BY
- Art. 3885
- Art. 3885BY



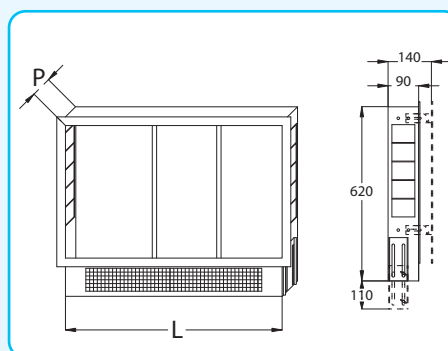
N. VIE/WAYS	2	3	4	5	6	7	8	9	10	11	12
L mm	270	320	370	420	470	520	570	620	670	720	770
L CASSETTA /BOX	500			700				1000			
COD. CASSETTA/BOX	1939B05045			1939B07045				1939B100045			



ART. 1939

Cassetta regolabile in altezza e profondità per collettori da barra.
Metallic box for manifolds; height and depth adjustable.

CODICE Code	TIPO Size (mm)	PREZZO Price €	CONF. Unit/Box
1939B05045	500 x 620 x 90	vedi cap. 20	1/1
1939B07045	700 x 620 x 90	vedi cap. 20	1/1
1939B10045	1000 x 620 x 90	vedi cap. 20	1/1

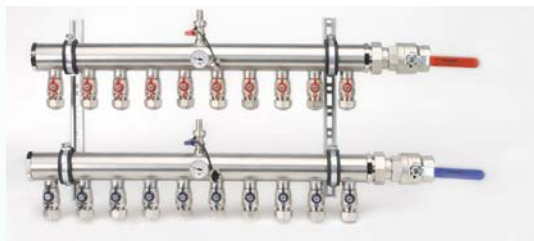


Art. 1939

Profondità regolabile da 90 mm a 140 mm
Adjustable depth from 90 mm to 140 mm

COLLETTORI IN ACCIAIO PREMONTATI

PRE-ASSEMBLED STAINLESS STEEL MANIFOLDS



ART. 3920

Collettore di distribuzione da 2" in acciaio inox
2" stainless steel manifold

Descrizione:

Collettore di distribuzione per riscaldamento a pavimento in acciaio inox da 2" composto da:

- ◆ Collettore di mandata e ritorno in acciaio AISI 304 secondo ASTM A 240
- ◆ Derivazione 1" G con valvola d'intercettazione a sfera
- ◆ Valvole a sfera sulle adduzioni
- ◆ Termometri
- ◆ Rubinetti di carico /scarico
- ◆ Staffe di fissaggio

Description:

2" distribution manifolds made of stainless steel for underfloor heating consisting of:

- ◆ Supply and return manifolds made of stainless steel AISI 304 according to ASTM A 240
- ◆ 1" G ways with ball valve
- ◆ Straight ball valves
- ◆ Thermometers
- ◆ Drain valves
- ◆ Fixing brackets

CODICE Code	TIPO Size	VIE Ways	ATTACCHI Outlets	PREZZO Price €	CONF. Unit/Box
3920G090505	2"G	5	1"G	712,28	1/1
3920G090506	2"G	6	1"G	843,53	1/1
3920G090507	2"G	7	1"G	967,61	1/1
3920G090508	2"G	8	1"G	1.089,04	1/1
3920G090509	2"G	9	1"G	1.219,63	1/1
3920G090510	2"G	10	1"G	1.345,35	1/1
3920G090511	2"G	11	1"G	1.470,23	1/1
3920G090512	2"G	12	1"G	1.598,31	1/1
3920G090513	2"G	13	1"G	1.718,45	1/1
3920G090514	2"G	14	1"G	1.847,72	1/1
3920G090515	2"G	15	1"G	1.976,88	1/1
3920G090516	2"G	16	1"G	2.106,04	1/1



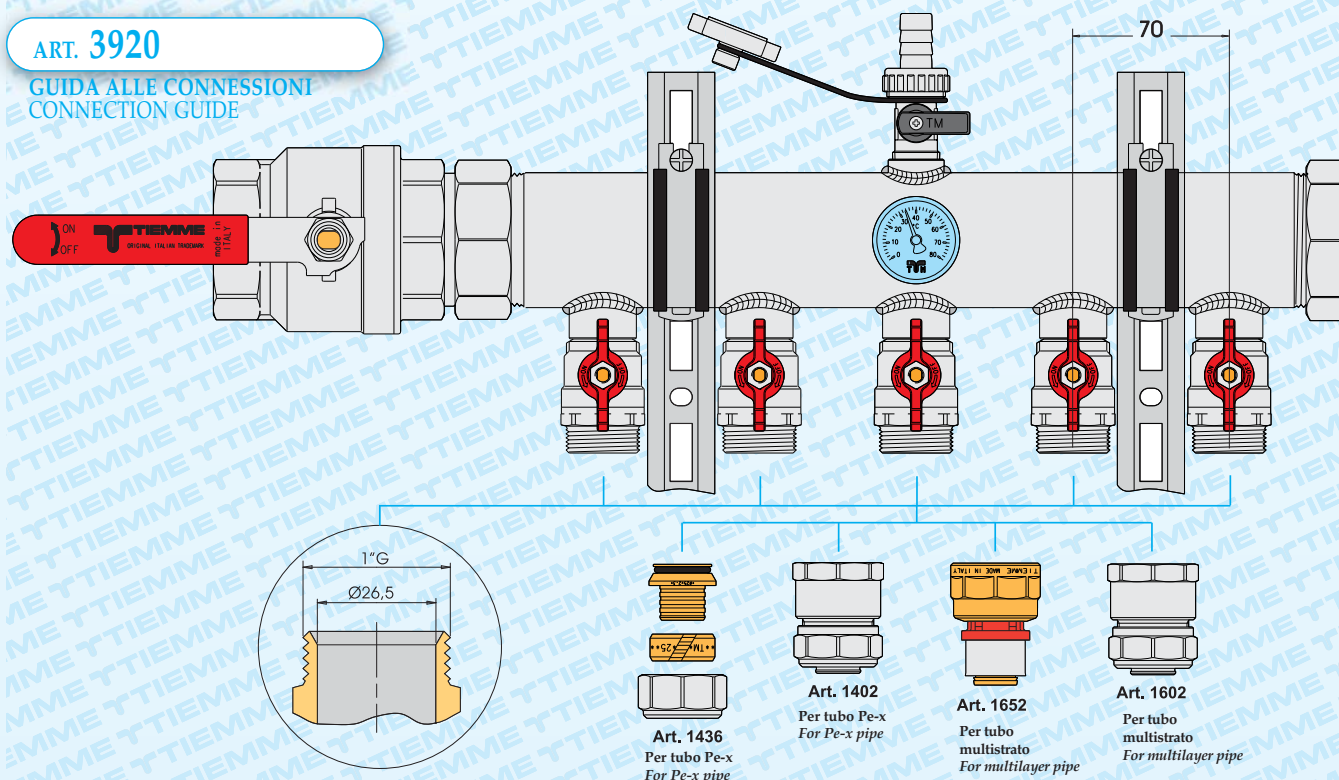
ART. 1436N

Per tubo PE-X / for PE-X pipe
Adattatore per attacchi 1" GAS
Adapter for 1" connections

CODICE Code	TIPO Size	PREZZO Price €	CONF. Unit/Box
1436N252306	25 sp. 2,3 x 1"G	vedi cap. 12	10/200

ART. 3920

GUIDA ALLE CONNESSIONI CONNECTION GUIDE



COLLETTORI IN ACCIAIO PREMONTATI

PREMOUNTED STAINLESS STEEL MANIFOLDS



ART. 3922

Collettore di distribuzione da 2" in acciaio inox con interasse 140 mm
 2" stainless steel manifold, distance between ways 140 mm

Descrizione:

Collettore di distribuzione per riscaldamento a pavimento in acciaio inox da 2" composto da:

- ◆ Collettore di mandata e ritorno in acciaio AISI 304 secondo ASTM A 240
- ◆ Derivazione 1"G con valvola d'intercettazione a sfera
- ◆ Valvole a sfera sulle adduzioni
- ◆ Termometri
- ◆ Rubinetti di carico/scarico
- ◆ Staffe di fissaggio

Description:

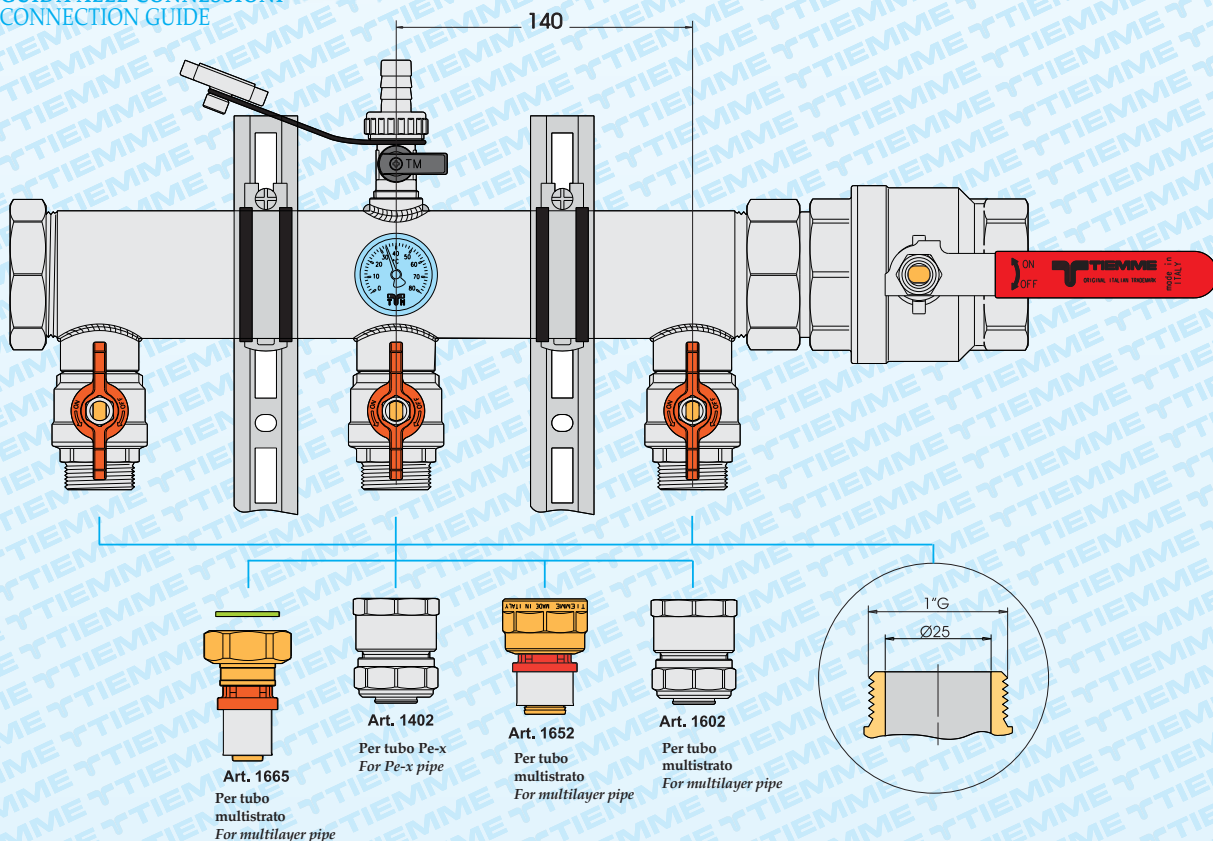
2" distribution manifolds made of stainless steel for underfloor heating consisting of:

- ◆ Supply and return manifolds made of stainless steel AISI 304 according to ASTM A 240
- ◆ 1"G ways with ball valve
- ◆ Straight ball valves
- ◆ Thermometers
- ◆ Drain valves
- ◆ Fixing brackets

CODICE Code	TIPO Size	ATTACCHI Outlets	VIE Ways	PREZZO Price €	CONF. Unit/Box
3922G090602	2"G	2	1"G	1.029,41	1/1
3922G090603	2"G	3	1"G	1.244,12	1/1
3922G090604	2"G	4	1"G	1.464,41	1/1

ART. 3922

GUIDA ALLE CONNESSIONI CONNECTION GUIDE





ART. 3890E

Descrizione:

Kit di miscelazione modulare per circuiti a bassa temperatura composto da:

- ◆ Centrale climatica digitale
- ◆ Sonda esterna
- ◆ Sonda di mandata ad immersione
- ◆ Pompa di circolazione a 3 velocità
- ◆ Termostato di sicurezza a taratura fissa 55°C (EN1264)
- ◆ 2 Termometri (temperatura di mandata e temperatura di ritorno)
- ◆ By-pass sulle adduzioni
- ◆ Valvole a sfera per adduzioni da 1"
- ◆ Attacchi con pretenuta disassati (15 mm) per collettori di distribuzione

Description:

Climatic low temperature mixing unit consisting of:

- ◆ Temperature control regulator
- ◆ External probe
- ◆ Immersion probe
- ◆ 3 speed circulation pump
- ◆ Safety thermostat setting at 55°C (EN1264)
- ◆ 2 Thermometer (on low temperature supply and on return)
- ◆ By-pass supply
- ◆ 1" ball valves
- ◆ Disaligned connections (15 mm) for distribution manifolds

CODICE Code	TIPO Size	REGOLAZIONE Regulation	PREZZO Price €	CONF. Unit/Box
3890E0002DI	1"	digitale	1.265,11	1/1
3890E0003DI	1"1/4	digitale	1.323,27	1/1



ART. 3890EHT

Descrizione:

Kit di miscelazione modulare per circuiti a bassa temperatura e collettore per collegamento carichi ad alta temperatura composto da:

- ◆ Centrale climatica digitale
- ◆ Sonda esterna
- ◆ Sonda di mandata ad immersione
- ◆ Pompa di circolazione a 3 velocità
- ◆ Termostato di sicurezza a taratura fissa 55°C (EN1264)
- ◆ 2 Termometri (temperatura di mandata e temperatura di ritorno)
- ◆ By-pass sulle adduzioni
- ◆ Valvole a sfera per adduzioni da 1"
- ◆ Attacchi con pretenuta disassati (15 mm) per collettori di distribuzione
- ◆ Collettori di distribuzione acqua ad alta temperatura a 3 vie.
- ◆ Attacchi 3/4"x18

Description:

Climatic low temperature mixing unit consisting of:

- ◆ Temperature control regulator
- ◆ External probe
- ◆ Immersion probe
- ◆ 3 speed circulation pump
- ◆ Safety thermostat setting at 55°C (EN1264)
- ◆ 2 Thermometer (on low temperature flow and on return)
- ◆ By-pass supply
- ◆ 1" ball valves
- ◆ Disaligned connections (15 mm) for distribution manifolds
- ◆ 3 ways manifold. 3/4" x 18 outputs

CODICE Code	TIPO Size	REGOLAZIONE Regulation	PREZZO Price €	CONF. Unit/Box
3890EHT0002DI	1"	digitale	1.330,88	1/1
3890EHT0003DI	1"1/4	digitale	1.389,03	1/1



ART. 3890G

Descrizione:

Kit di miscelazione punto fisso con circuiti a bassa temperatura composto da:

- ◆ Comando termostatico 20-50°C
- ◆ Pompa di circolazione a 3 velocità
- ◆ Termostati di sicurezza a temperatura fissa 55°C (EN1264)
- ◆ 2 Termometri (temperatura di mandata e temperatura di ritorno)
- ◆ By-pass sulle adduzioni
- ◆ Valvole a sfera per adduzioni da 1"
- ◆ Attacchi con pretenuta disassati (15 mm) per collettori di distribuzione
- ◆ Compreso di kit collegamenti elettrici

Description:

Thermostatic low temperature mixing unit consisting of:

- ◆ Thermostatic head 20-50°C
- ◆ 3 speed circulation pump
- ◆ Safety thermostat setting at 55°C (EN1264)
- ◆ 2 Thermometer (on low temperature flow and on return)
- ◆ By-pass supply
- ◆ 1" ball valves
- ◆ Disaligned connections (15 mm) for distribution manifolds
- ◆ Electrical connection kit included

CODICE Code	TIPO Size	PREZZO Price €	CONF. Unit/Box
3890G0002	1"	926,60	1/1
3890G0003	1"1/4	979,86	1/1



ART. 3890GHT

Descrizione:

Kit di miscelazione punto fisso con circuiti a bassa temperatura e collettore per collegamento carichi ad alta temperatura composto da:

- ◆ Comando termostatico 20-50°C
- ◆ Pompa di circolazione a 3 velocità
- ◆ Termostati di sicurezza a temperatura fissa 55°C (EN1264)
- ◆ 2 Termometri (temperatura di mandata e temperatura di ritorno)
- ◆ By-pass sulle adduzioni
- ◆ Valvole a sfera per adduzioni da 1"
- ◆ Attacchi con pretenuta disassati (15 mm) per collettori di distribuzione
- ◆ Collettore di distribuzione acqua ad alta temperatura a 3 vie.
- ◆ Attacchi 3/4"x18
- ◆ Compreso di kit collegamenti elettrici

Description:

Thermostatic low temperature mixing unit consisting of:

- ◆ Thermostatic head 20-50°C
- ◆ 3 speed circulation pump
- ◆ Safety thermostat setting at 55°C (EN1264)
- ◆ 2 Thermometer (on low temperature flow and on return)
- ◆ By-pass supply
- ◆ 1" ball valves
- ◆ Disaligned connections (15 mm) for distribution manifolds
- ◆ 3 ways manifold. 3/4" x 18 outputs
- ◆ Electrical connection kit included

CODICE Code	TIPO Size	PREZZO Price €	CONF. Unit/Box
3890GHT0002	1"	938,88	1/1
3890GHT0003	1"1/4	992,14	1/1

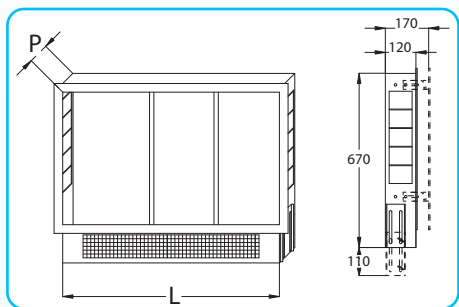
GRUPPO DI MISCELAZIONE ART. 3890 IN CASSETTA 1931

MIXING UNIT ART. 3890 IN 1931 BOX



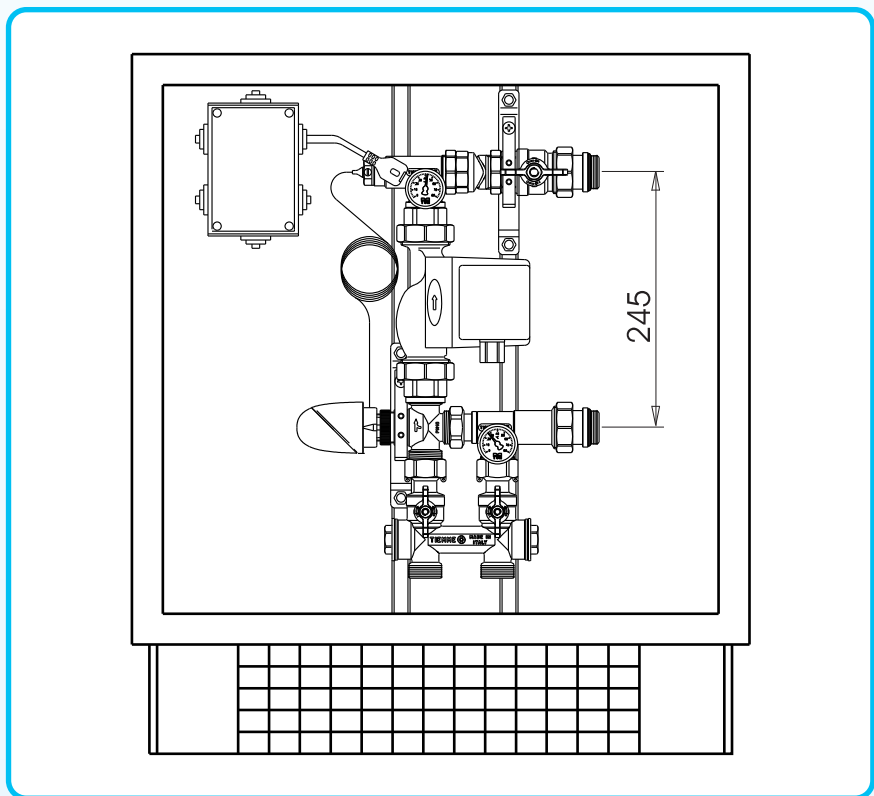
ART. 1931
 Cassetta metallica completa di staffe per kit di miscelazione art. 3890
Metallic box for mixing unit with brackets art. 3890

CODICE Code	TIPO Size (mm)	PREZZO Price €	CONF. Unit/Box
1931B605512	600 x 670 x 120	vedi cap. 20	1/1



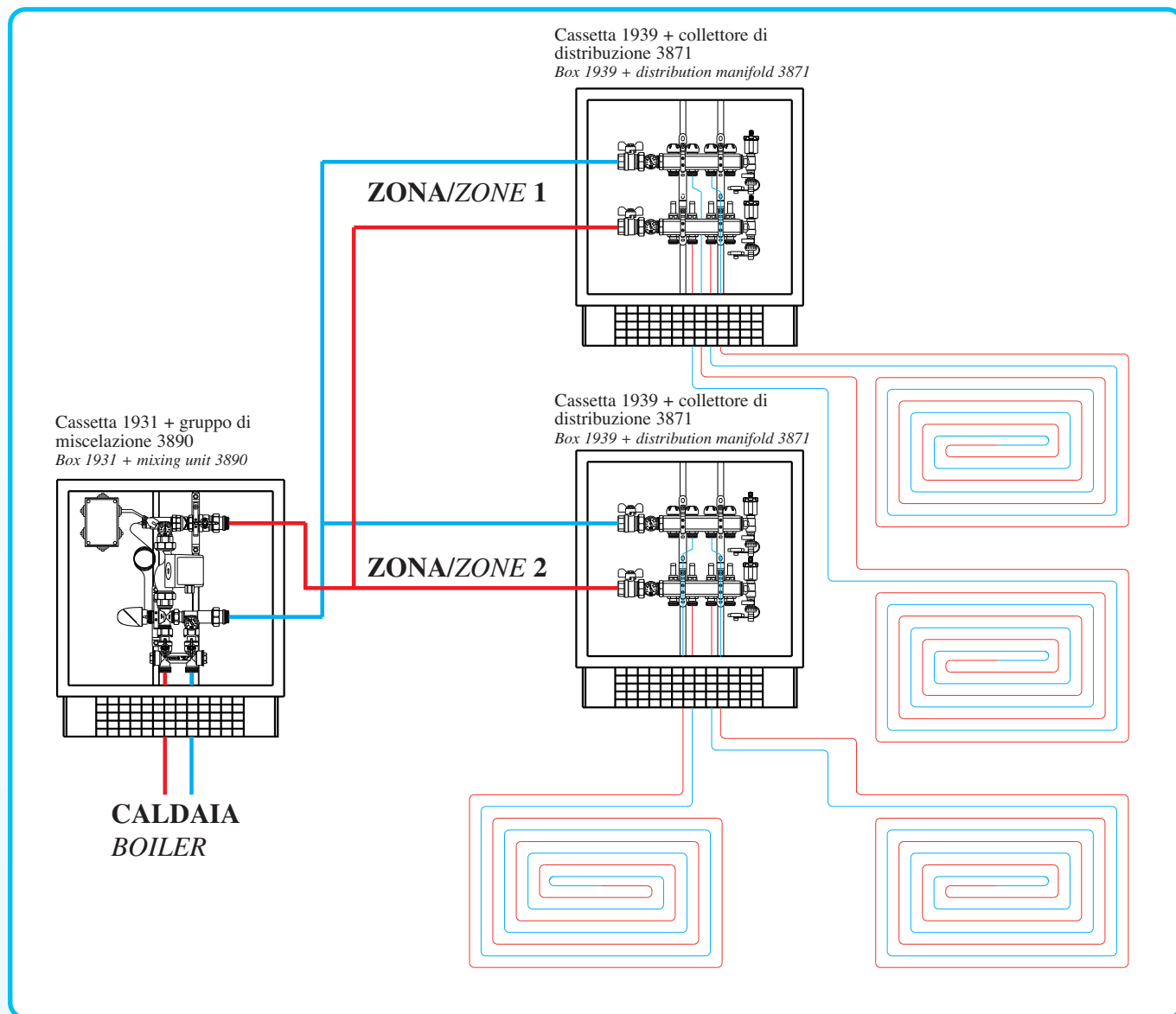
Art. 1931

Profondità regolabile da 120 mm a 170 mm
 Adjustable depth from 120 mm to 170 mm



L CASSETTA /BOX	600
COD. CASSETTA/BOX	1931B605512

ESEMPIO APPLICATIVO
INSTALLATION EXAMPLE





ART. 3899G3

Descrizione:

Gruppo di miscelazione e distribuzione premontato con valvola termostatica diritta composto da:

- ◆ Attacchi delle adduzioni 3/4 " femmina
- ◆ Valvola termostatica diritta con comando 20-50°C
- ◆ Detentore di bilanciamento del sistema
- ◆ Pompa di circolazione
- ◆ Termostato di sicurezza a taratura fissa 55°C (EN1264)
- ◆ Termometro temperatura di mandata (incluso)
- ◆ Valvola sfogo aria e rubinetto carico/scarico
- ◆ Attacchi con pretenuta disassati (30 mm) per collettore di distribuzione premontato (art. 3856 o 3866)

Description:

Pre-assembled low temperature mixing unit (with straight valve) consisting of:

- ◆ 3/4 " female connections
- ◆ Straight thermostatic valve 20-50°C adjustable
- ◆ Lockshield for balancing the system
- ◆ Circulation pump
- ◆ Safety thermostat pre-set at 55°C (EN1264)
- ◆ Thermometer (included)
- ◆ Air-vent and drain valve
- ◆ Disaligned connections (30 mm) with O-ring for pre-assembled manifold (art.3856 o 3866)

CODICE Code	TIPO Size	POTENZA POMPA Pump power	MAX AREA	PREZZO Price €
3899G0003PP	1"	3 velocità/speed (45W 65W 90W)	250 m ²	613,63
3899G0003PV	1"	velocità variabile/variable speed (35W 90W)	250 m ²	769,26
3899G0003SP	1"	senza pompa/without pump	-	382,34



ART. 3899G4

Descrizione:

Gruppo di miscelazione e distribuzione premontato con valvola termostatica a squadra composto da:

- ◆ Attacchi delle adduzioni 3/4 " femmina
- ◆ Valvola termostatica a squadra con comando 20-50°C
- ◆ Detentore di bilanciamento del sistema
- ◆ Pompa di circolazione
- ◆ Termostato di sicurezza a taratura fissa 55°C (EN1264)
- ◆ Termometro temperatura di mandata (incluso)
- ◆ Valvola sfogo aria e rubinetto carico/scarico
- ◆ Attacchi con pretenuta disassati (30 mm) per collettore di distribuzione premontato (art. 3856 o 3866)

Description:

Pre-assembled low temperature mixing unit (with angle valve) consisting of:

- ◆ 3/4 " female connections
- ◆ Angle thermostatic valve 20-50°C adjustable
- ◆ Lockshield for balancing the system
- ◆ Circulation pump
- ◆ Safety thermostat pre-set at 55°C (EN1264)
- ◆ Thermometer (included)
- ◆ Air-vent and drain valve
- ◆ Disaligned connections (30 mm) with O-ring for pre-assembled manifold (art.3856 o 3866)

CODICE Code	TIPO Size	POTENZA POMPA Pump power	MAX AREA	PREZZO Price €
3899G0004PP	1"	3 velocità/speed (45W 65W 90W)	250 m ²	611,39
3899G0004PV	1"	velocità variabile/variable speed (35W 90W)	250 m ²	767,02
3899G0004SP	1"	senza pompa/without pump	-	380,29



ART. 3899G3BY

Descrizione:

Gruppo di miscelazione e distribuzione premontato con valvola termostatica diritta composto da:

- ◆ Attacchi delle adduzioni 3/4 " femmina
- ◆ Valvola termostatica diritta con comando 20-50°C
- ◆ Detentore di bilanciamento del sistema
- ◆ Pompa di circolazione
- ◆ Termostato di sicurezza a taratura fissa 55°C (EN1264)
- ◆ Termometro temperatura di mandata (incluso)
- ◆ Valvola sfogo aria e rubinetto carico/scarico
- ◆ Attacchi con pretenuta disassati (30 mm) per collettore di distribuzione premontato (art. 3856 o 3866)
- ◆ By-pass con detentore di bilanciamento

Description:

Pre-assembled low temperature mixing unit (with straight valve) consisting of:

- ◆ 3/4 " female connections
- ◆ Straight thermostatic valve 20-50°C adjustable
- ◆ Lockshield for balancing the system
- ◆ Circulation pump
- ◆ Safety thermostat pre-set at 55°C (EN1264)
- ◆ Thermometer (included)
- ◆ Air-vent and drain valve
- ◆ Disaligned connections (30 mm) with O-ring for pre-assembled manifold (art.3856 o 3866)
- ◆ By-pass with balancing lockshield

CODICE Code	TIPO Size	POTENZA POMPA Pump power	MAX AREA	PREZZO Price €
3899G0003PPBY	1"	3 velocità / speed (45W 65W 90W)	250 m ²	628,52
3899G0003PVBY	1"	velocità variabile / variable speed (35W 90W)	250 m ²	785,12
3899G0003SPBY	1"	senza pompa / without pump	-	397,50



ART. 3899G4BY

Descrizione:

Gruppo di miscelazione e distribuzione premontato con valvola termostatica a squadra composto da:

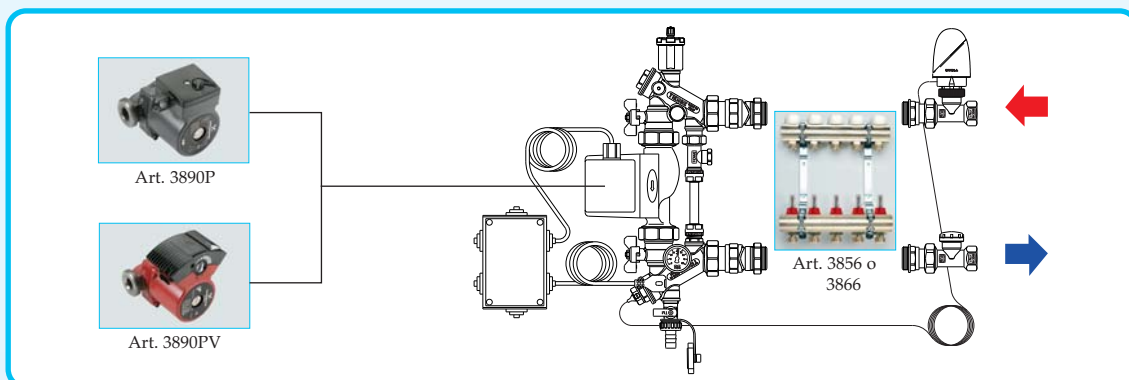
- ◆ Attacchi delle adduzioni 3/4 " femmina
- ◆ Valvola termostatica a squadra con comando 20-50°C
- ◆ Detentore di bilanciamento del sistema
- ◆ Pompa di circolazione
- ◆ Termostato di sicurezza a taratura fissa 55°C (EN1264)
- ◆ Termometro temperatura di mandata (incluso)
- ◆ Valvola sfogo aria e rubinetto carico/scarico
- ◆ Attacchi con pretenuta disassati (30 mm) per collettore di distribuzione premontato (art. 3856 o 3866)
- ◆ By-pass con detentore di bilanciamento

Description:

Pre-assembled low temperature mixing unit (with angle valve) consisting of:

- ◆ 3/4 " female connections
- ◆ Angle thermostatic valve 20-50°C adjustable
- ◆ Lockshield for balancing the system
- ◆ Circulation pump
- ◆ Safety thermostat pre-set at 55°C (EN1264)
- ◆ Thermometer (included)
- ◆ Air-vent and drain valve
- ◆ Disaligned connections (30 mm) with O-ring for pre-assembled manifold (art.3856 o 3866)
- ◆ By-pass with balancing lockshield

CODICE Code	TIPO Size	POTENZA POMPA Pump power	MAX AREA	PREZZO Price €
3899G0004PPBY	1"	3 velocità / speed (45W 65W 90W)	250 m ²	627,24
3899G0004PVBY	1"	velocità variabile / variable speed (35W 90W)	250 m ²	782,88
3899G0004SPBY	1"	senza pompa / without pump	-	395,45



GRUPPO DI MISCELAZIONE ART. 3899 IN CASSETTA 1940

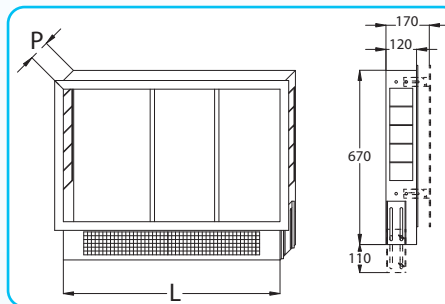
MIXING UNIT ART. 3899 IN 1940 BOX



ART. 1940

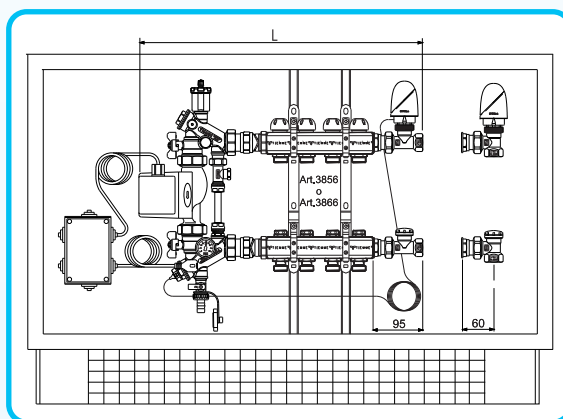
Cassetta regolabile in altezza e profondità per gruppi di miscelazione e distribuzione
 Metallic box for mixing and depth adjustable

CODICE Code	TIPO Size (mm)	PREZZO Price €	CONF. Unit/Box
1940B06045	600 x 670 x 120	vedi cap. 20	1/1
1940B07045	700 x 670 x 120	vedi cap. 20	1/1
1940B08045	850 x 670 x 120	vedi cap. 20	1/1
1940B10045	1000 x 670 x 120	vedi cap. 20	1/1
1940B12045	1200 x 670 x 120	vedi cap. 20	1/1

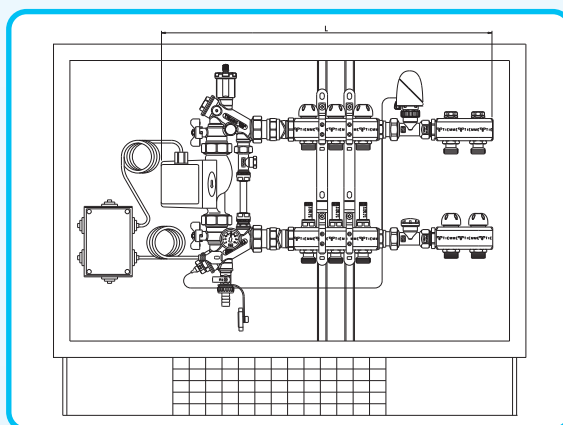


Art. 1940

Profondità regolabile da 120 mm a 170 mm
 Adjustable depth from 120 mm to 170 mm

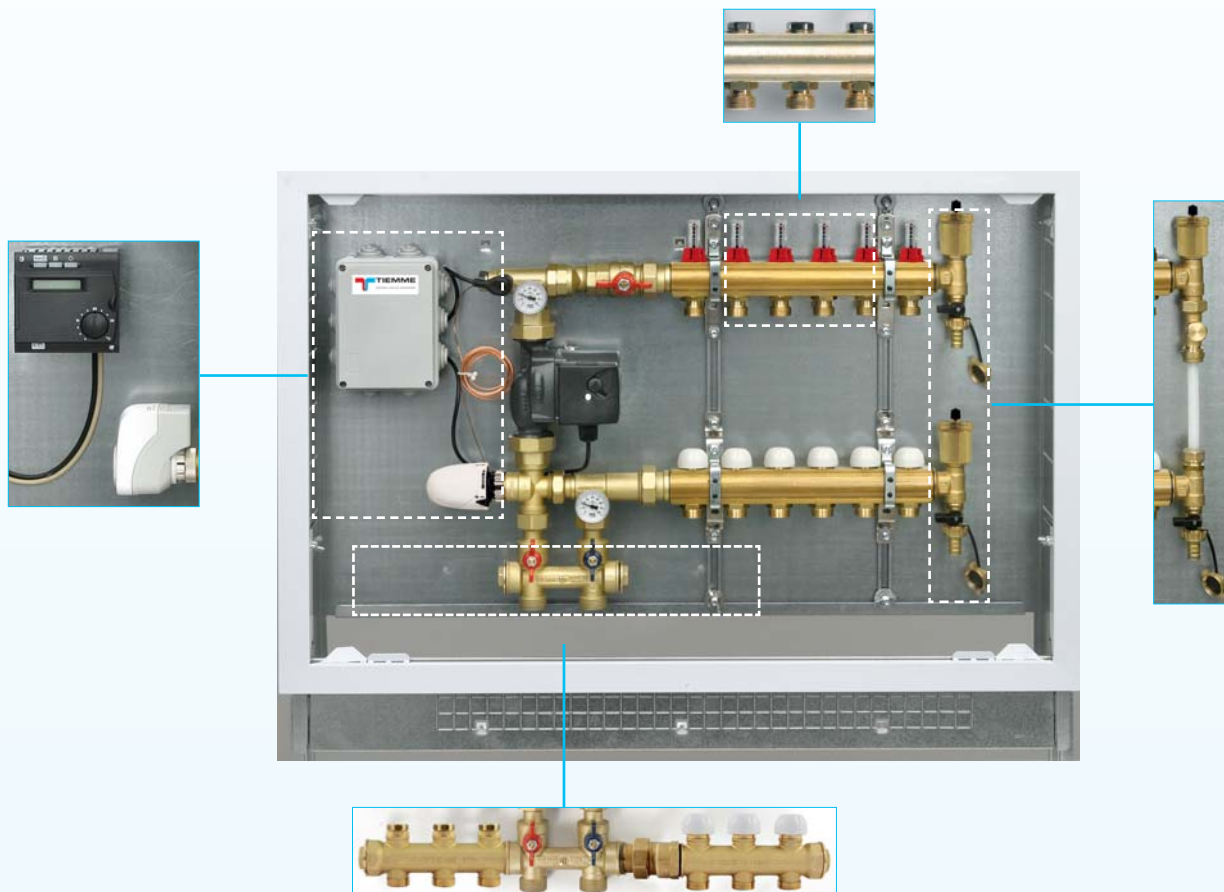


INGOMBRO COLLETTORI / MANIFOLDS DIMENSIONS											
N. VIE/WAYS	2	3	4	5	6	7	8	9	10	11	12
L mm	441	491	541	591	641	691	741	791	841	891	941
L CASSETTA /BOX	600		700			850			1000		1200
COD.CASSETTA/BOX	1940B06045		1940B07045			1940B08045			1940B10045		1940B12045



INGOMBRO COLLETTORI CON ALTA TEMPERATURA 2 VIE/ MANIFOLDS DIMENSIONS											
N. VIE/WAYS	2	3	4	5	6	7	8	9	10	11	12
L mm	570	620	670	720	770	820	870	920	970	1020	1070
L CASSETTA /BOX	600	700	850			1000			1200		
COD.CASSETTA/BOX	1940B06045	1940B07045	1940B08045			1940B10045			1940B12045		

INGOMBRO COLLETTORI CON ALTA TEMPERATURA 3 VIE/ MANIFOLDS DIMENSIONS											
N. VIE/WAYS	2	3	4	5	6	7	8	9	10	11	12
L mm	625	675	725	775	825	875	925	975	1025	1075	1125
L CASSETTA /BOX	700	850			1000			1200			
COD.CASSETTA/BOX	1940B07045	1940B08045			1940B10045			1940B12045			



Descrizione:

Gruppo di miscelazione e distribuzione per impianti radianti premontato in armadietto metallico composto da:

- ◆ Kit di miscelazione a punto fisso (regolabile 20-50°C) o con regolazione climatica
- ◆ Pompa di circolazione a 3 velocità con potenza 45-65-90W
- ◆ Collettore di mandata modulare completo con regolazione di flusso a mezzo flussimetri o vitoni a memoria meccanica con derivazioni 3/4" x 18 (Eurocono)
- ◆ Collettore di ritorno modulare con valvole di intercettazione termostattizzabili con derivazioni 3/4" x 18 (Eurocono)
- ◆ Valvola automatica sfogo aria e valvola di carico/scarico
- ◆ Disponibili modelli con by-pass e kit alta temperatura 3 vie per radiatori

Description:

Complete mixing unit for underfloor heating systems, pre-assembled in metallic box, consisting of:

- ◆ Thermostatic (adjustable 20-50°C) or climatic or mixing unit
- ◆ 3 speed circulation pump (45-65-95W)
- ◆ Supply manifold provided with flow meters or mechanical balancing screws and 3/4" x 18 outputs (Euroconus)
- ◆ Return manifold with manual thermostatic valves (option for thermal actuators) and 3/4" x 18 outputs (Euroconus)
- ◆ Air vent and drain ball valve
- ◆ Available with by-pass and 3 ways manifold for radiator system

CODIFICA/CODE:

3892



BY: BY-PASS

N. VIE/WAYS

da 02 a 12 / from 02 to 12

DIAMETRO E TIPOLOGIA COLLETTORI
MANIFOLDS DIAMETER AND TYPE

3871: 1" con flussimetri / balancing flow meters

3872: 1"1/4 con flussimetri / balancing flow meters

3875: 1" con vitoni / mechanical balancing screws

3876: 1"1/4 con vitoni / mechanical balancing screws

HT: KIT ALTA TEMPERATURA
HIGH TEMPERATURE MANIFOLD

TIPOLOGIA REGOLAZIONE/TYPE OF REGULATION

G: punto fisso / thermostatic regulation

E: climatica / climatic regulation

GRUPPO DI MISCELAZIONE E DISTRIBUZIONE ART. 3892

MIXING UNIT WITH MANIFOLDS ART. 3892

CON REGOLAZIONE A PUNTO FISSO E KIT ALTA TEMPERATURA WITH THERMOSTATIC REGULATION AND MANIFOLD FOR RADIATOR SYSTEM

CON MISURATORI DI PORTATA
WITH FLOW METERS

CODICE Code	TIPO Size	VIE Ways	PREZZO Price €
3892GHT387102	1" G	2	1.450,96
3892GHT387103	1" G	3	1.485,52
3892GHT387104	1" G	4	1.544,90
3892GHT387105	1" G	5	1.579,45
3892GHT387106	1" G	6	1.614,03
3892GHT387107	1" G	7	1.652,53
3892GHT387108	1" G	8	1.712,22
3892GHT387109	1" G	9	1.752,70
3892GHT387110	1" G	10	1.787,20
3892GHT387111	1" G	11	1.886,36
3892GHT387112	1" G	12	1.920,95
3892GHT387202	1"1/4 G	2	1.464,54
3892GHT387203	1"1/4 G	3	1.501,43
3892GHT387204	1"1/4 G	4	1.562,81
3892GHT387205	1"1/4 G	5	1.599,93
3892GHT387206	1"1/4 G	6	1.636,41
3892GHT387207	1"1/4 G	7	1.677,42
3892GHT387208	1"1/4 G	8	1.739,19
3892GHT387209	1"1/4 G	9	1.781,66
3892GHT387210	1"1/4 G	10	1.818,16
3892GHT387211	1"1/4 G	11	1.919,29
3892GHT387212	1"1/4 G	12	1.956,30

CON VITONI A MEMORIA MECCANICA/
WITH MECHANICAL BALANCING SCREWS

CODICE Code	TIPO Size	VIE Ways	PREZZO Price €
3892GHT387502	1" G	2	1.444,81
3892GHT387503	1" G	3	1.476,30
3892GHT387504	1" G	4	1.532,60
3892GHT387505	1" G	5	1.564,07
3892GHT387506	1" G	6	1.595,58
3892GHT387507	1" G	7	1.631,00
3892GHT387508	1" G	8	1.687,62
3892GHT387509	1" G	9	1.725,02
3892GHT387510	1" G	10	1.756,45
3892GHT387511	1" G	11	1.852,54
3892GHT387512	1" G	12	1.884,05
3892GHT387602	1"1/4 G	2	1.458,39
3892GHT387603	1"1/4 G	3	1.492,20
3892GHT387604	1"1/4 G	4	1.550,51
3892GHT387605	1"1/4 G	5	1.584,55
3892GHT387606	1"1/4 G	6	1.617,96
3892GHT387607	1"1/4 G	7	1.655,89
3892GHT387608	1"1/4 G	8	1.714,59
3892GHT387609	1"1/4 G	9	1.753,99
3892GHT387610	1"1/4 G	10	1.787,41
3892GHT387611	1"1/4 G	11	1.885,46
3892GHT387612	1"1/4 G	12	1.919,40

CON REGOLAZIONE A PUNTO FISSO, BY-PASS E KIT ALTA TEMPERATURA WITH THERMOSTATIC REGULATION, BY-PASS AND MANIFOLD FOR RADIATOR SYSTEM

CON MISURATORI DI PORTATA
WITH FLOW METERS

CODICE Code	TIPO Size	VIE Ways	PREZZO Price €
3892GHT387102BY	1" G	2	1.477,03
3892GHT387103BY	1" G	3	1.511,61
3892GHT387104BY	1" G	4	1.570,99
3892GHT387105BY	1" G	5	1.605,54
3892GHT387106BY	1" G	6	1.640,11
3892GHT387107BY	1" G	7	1.678,62
3892GHT387108BY	1" G	8	1.738,29
3892GHT387109BY	1" G	9	1.778,78
3892GHT387110BY	1" G	10	1.813,29
3892GHT387111BY	1" G	11	1.912,45
3892GHT387112BY	1" G	12	1.947,03
3892GHT387202BY	1"1/4 G	2	1.490,63
3892GHT387203BY	1"1/4 G	3	1.527,53
3892GHT387204BY	1"1/4 G	4	1.588,89
3892GHT387205BY	1"1/4 G	5	1.626,01
3892GHT387206BY	1"1/4 G	6	1.662,49
3892GHT387207BY	1"1/4 G	7	1.703,50
3892GHT387208BY	1"1/4 G	8	1.765,28
3892GHT387209BY	1"1/4 G	9	1.807,74
3892GHT387210BY	1"1/4 G	10	1.844,26
3892GHT387211BY	1"1/4 G	11	1.945,38
3892GHT387212BY	1"1/4 G	12	1.982,39

CON VITONI A MEMORIA MECCANICA/
WITH MECHANICAL BALANCING SCREWS

CODICE Code	TIPO Size	VIE Ways	PREZZO Price €
3892GHT387502BY	1" G	2	1.470,88
3892GHT387503BY	1" G	3	1.502,38
3892GHT387504BY	1" G	4	1.558,69
3892GHT387505BY	1" G	5	1.590,16
3892GHT387506BY	1" G	6	1.621,65
3892GHT387507BY	1" G	7	1.657,09
3892GHT387508BY	1" G	8	1.713,69
3892GHT387509BY	1" G	9	1.751,10
3892GHT387510BY	1" G	10	1.782,53
3892GHT387511BY	1" G	11	1.878,63
3892GHT387512BY	1" G	12	1.910,13
3892GHT387602BY	1"1/4 G	2	1.484,48
3892GHT387603BY	1"1/4 G	3	1.518,30
3892GHT387604BY	1"1/4 G	4	1.576,58
3892GHT387605BY	1"1/4 G	5	1.610,64
3892GHT387606BY	1"1/4 G	6	1.644,04
3892GHT387607BY	1"1/4 G	7	1.681,97
3892GHT387608BY	1"1/4 G	8	1.740,68
3892GHT387609BY	1"1/4 G	9	1.780,07
3892GHT387610BY	1"1/4 G	10	1.813,51
3892GHT387611BY	1"1/4 G	11	1.911,55
3892GHT387612BY	1"1/4 G	12	1.945,49

OPZIONI E ACCESSORI A PAG 333
OPTIONS AND ACCESSORIES ON PAGE 333

**CON REGOLAZIONE A PUNTO FISSO
WITH THERMOSTATIC REGULATION**

**CON MISURATORI DI PORTATA
WITH FLOW METERS**

CODICE Code	TIPO Size	VIE Ways	PREZZO Price €
3892G387102	1" G	2	1.390,73
3892G387103	1" G	3	1.425,32
3892G387104	1" G	4	1.484,69
3892G387105	1" G	5	1.519,24
3892G387106	1" G	6	1.553,82
3892G387107	1" G	7	1.592,31
3892G387108	1" G	8	1.652,01
3892G387109	1" G	9	1.692,50
3892G387110	1" G	10	1.726,99
3892G387111	1" G	11	1.826,16
3892G387112	1" G	12	1.860,74
3892G387202	1"1/4 G	2	1.404,35
3892G387203	1"1/4 G	3	1.441,22
3892G387204	1"1/4 G	4	1.502,59
3892G387205	1"1/4 G	5	1.539,71
3892G387206	1"1/4 G	6	1.576,20
3892G387207	1"1/4 G	7	1.617,20
3892G387208	1"1/4 G	8	1.678,98
3892G387209	1"1/4 G	9	1.721,44
3892G387210	1"1/4 G	10	1.757,96
3892G387211	1"1/4 G	11	1.859,08
3892G387212	1"1/4 G	12	1.896,11

**CON VITONI A MEMORIA MECCANICA/
WITH MECHANICAL BALANCING SCREWS**

CODICE Code	TIPO Size	VIE Ways	PREZZO Price €
3892G387502	1" G	2	1.384,58
3892G387503	1" G	3	1.416,09
3892G387504	1" G	4	1.472,39
3892G387505	1" G	5	1.503,87
3892G387506	1" G	6	1.535,37
3892G387507	1" G	7	1.570,79
3892G387508	1" G	8	1.627,41
3892G387509	1" G	9	1.664,82
3892G387510	1" G	10	1.696,24
3892G387511	1" G	11	1.792,33
3892G387512	1" G	12	1.823,83
3892G387602	1"1/4 G	2	1.398,20
3892G387603	1"1/4 G	3	1.432,00
3892G387604	1"1/4 G	4	1.490,29
3892G387605	1"1/4 G	5	1.524,33
3892G387606	1"1/4 G	6	1.557,74
3892G387607	1"1/4 G	7	1.595,67
3892G387608	1"1/4 G	8	1.654,37
3892G387609	1"1/4 G	9	1.693,76
3892G387610	1"1/4 G	10	1.727,20
3892G387611	1"1/4 G	11	1.825,25
3892G387612	1"1/4 G	12	1.859,20

**CON REGOLAZIONE A PUNTO FISSO E BY-PASS
WITH THERMOSTATIC REGULATION AND BY-PASS**

**CON MISURATORI DI PORTATA
WITH FLOW METERS**

CODICE Code	TIPO Size	VIE Ways	PREZZO Price €
3892G387102BY	1" G	2	1.416,82
3892G387103BY	1" G	3	1.451,40
3892G387104BY	1" G	4	1.510,77
3892G387105BY	1" G	5	1.545,32
3892G387106BY	1" G	6	1.579,91
3892G387107BY	1" G	7	1.618,39
3892G387108BY	1" G	8	1.678,09
3892G387109BY	1" G	9	1.718,58
3892G387110BY	1" G	10	1.753,07
3892G387111BY	1" G	11	1.852,24
3892G387112BY	1" G	12	1.886,83
3892G387202BY	1"1/4 G	2	1.430,42
3892G387203BY	1"1/4 G	3	1.467,30
3892G387204BY	1"1/4 G	4	1.528,66
3892G387205BY	1"1/4 G	5	1.565,81
3892G387206BY	1"1/4 G	6	1.602,29
3892G387207BY	1"1/4 G	7	1.643,29
3892G387208BY	1"1/4 G	8	1.705,06
3892G387209BY	1"1/4 G	9	1.747,54
3892G387210BY	1"1/4 G	10	1.784,04
3892G387211BY	1"1/4 G	11	1.885,16
3892G387212BY	1"1/4 G	12	1.922,18

**CON VITONI A MEMORIA MECCANICA/
WITH MECHANICAL BALANCING SCREWS**

CODICE Code	TIPO Size	VIE Ways	PREZZO Price €
3892G387502BY	1" G	2	1.410,67
3892G387503BY	1" G	3	1.442,17
3892G387504BY	1" G	4	1.498,47
3892G387505BY	1" G	5	1.529,95
3892G387506BY	1" G	6	1.561,46
3892G387507BY	1" G	7	1.596,87
3892G387508BY	1" G	8	1.653,49
3892G387509BY	1" G	9	1.690,90
3892G387510BY	1" G	10	1.722,32
3892G387511BY	1" G	11	1.818,41
3892G387512BY	1" G	12	1.849,92
3892G387602BY	1"1/4 G	2	1.424,27
3892G387603BY	1"1/4 G	3	1.458,08
3892G387604BY	1"1/4 G	4	1.516,36
3892G387605BY	1"1/4 G	5	1.550,43
3892G387606BY	1"1/4 G	6	1.583,83
3892G387607BY	1"1/4 G	7	1.621,76
3892G387608BY	1"1/4 G	8	1.680,45
3892G387609BY	1"1/4 G	9	1.719,86
3892G387610BY	1"1/4 G	10	1.753,28
3892G387611BY	1"1/4 G	11	1.851,33
3892G387612BY	1"1/4 G	12	1.885,27

**OPZIONI E ACCESSORI A PAG 333
OPTIONS AND ACCESSORIES ON PAGE 333**

GRUPPO DI MISCELAZIONE E DISTRIBUZIONE ART. 3892

MIXING UNIT WITH MANIFOLDS ART. 3892

CON REGOLAZIONE CLIMATICA E KIT ALTA TEMPERATURA WITH CLIMATIC REGULATION AND MANIFOLD FOR RADIATOR SYSTEM

CON MISURATORI DI PORTATA
WITH FLOW METERS

CODICE Code	TIPO Size	VIE Ways	PREZZO Price €
3892EHT387102	1" G	2	2.221,80
3892EHT387103	1" G	3	2.254,54
3892EHT387104	1" G	4	2.310,74
3892EHT387105	1" G	5	2.343,46
3892EHT387106	1" G	6	2.376,19
3892EHT387107	1" G	7	2.412,64
3892EHT387108	1" G	8	2.469,14
3892EHT387109	1" G	9	2.507,47
3892EHT387110	1" G	10	2.540,12
3892EHT387111	1" G	11	2.634,00
3892EHT387112	1" G	12	2.666,74
3892EHT387202	1"1/4 G	2	2.234,67
3892EHT387203	1"1/4 G	3	2.269,59
3892EHT387204	1"1/4 G	4	2.327,69
3892EHT387205	1"1/4 G	5	2.362,83
3892EHT387206	1"1/4 G	6	2.397,37
3892EHT387207	1"1/4 G	7	2.436,20
3892EHT387208	1"1/4 G	8	2.494,67
3892EHT387209	1"1/4 G	9	2.534,89
3892EHT387210	1"1/4 G	10	2.569,43
3892EHT387211	1"1/4 G	11	2.665,16
3892EHT387212	1"1/4 G	12	2.700,21

CON VITONI A MEMORIA MECCANICA/
WITH MECHANICAL BALANCING SCREWS

CODICE Code	TIPO Size	VIE Ways	PREZZO Price €
3892EHT387502	1" G	2	2.215,65
3892EHT387503	1" G	3	2.245,31
3892EHT387504	1" G	4	2.298,43
3892EHT387505	1" G	5	2.328,08
3892EHT387506	1" G	6	2.357,73
3892EHT387507	1" G	7	2.391,11
3892EHT387508	1" G	8	2.444,54
3892EHT387509	1" G	9	2.479,79
3892EHT387510	1" G	10	2.509,37
3892EHT387511	1" G	11	2.600,17
3892EHT387512	1" G	12	2.629,83
3892EHT387602	1"1/4 G	2	2.228,52
3892EHT387603	1"1/4 G	3	2.260,37
3892EHT387604	1"1/4 G	4	2.315,39
3892EHT387605	1"1/4 G	5	2.347,45
3892EHT387606	1"1/4 G	6	2.378,92
3892EHT387607	1"1/4 G	7	2.414,67
3892EHT387608	1"1/4 G	8	2.470,06
3892EHT387609	1"1/4 G	9	2.507,21
3892EHT387610	1"1/4 G	10	2.538,68
3892EHT387611	1"1/4 G	11	2.631,33
3892EHT387612	1"1/4 G	12	2.663,30

CON REGOLAZIONE CLIMATICA, BY-PASS E KIT ALTA TEMPERATURA WITH CLIMATIC REGULATION, BY-PASS AND MANIFOLD FOR RADIATOR SYSTEM

CON MISURATORI DI PORTATA
WITH FLOW METERS

CODICE Code	TIPO Size	VIE Ways	PREZZO Price €
3892EHT387102BY	1" G	2	2.246,49
3892EHT387103BY	1" G	3	2.279,22
3892EHT387104BY	1" G	4	2.335,42
3892EHT387105BY	1" G	5	2.368,14
3892EHT387106BY	1" G	6	2.400,88
3892EHT387107BY	1" G	7	2.437,32
3892EHT387108BY	1" G	8	2.493,82
3892EHT387109BY	1" G	9	2.532,15
3892EHT387110BY	1" G	10	2.564,80
3892EHT387111BY	1" G	11	2.658,69
3892EHT387112BY	1" G	12	2.691,42
3892EHT387202BY	1"1/4 G	2	2.259,36
3892EHT387203BY	1"1/4 G	3	2.294,28
3892EHT387204BY	1"1/4 G	4	2.352,38
3892EHT387205BY	1"1/4 G	5	2.387,52
3892EHT387206BY	1"1/4 G	6	2.422,07
3892EHT387207BY	1"1/4 G	7	2.460,88
3892EHT387208BY	1"1/4 G	8	2.519,36
3892EHT387209BY	1"1/4 G	9	2.559,57
3892EHT387210BY	1"1/4 G	10	2.594,14
3892EHT387211BY	1"1/4 G	11	2.689,85
3892EHT387212BY	1"1/4 G	12	2.724,89

CON VITONI A MEMORIA MECCANICA/
WITH MECHANICAL BALANCING SCREWS

CODICE Code	TIPO Size	VIE Ways	PREZZO Price €
3892EHT387502BY	1" G	2	2.240,34
3892EHT387503BY	1" G	3	2.270,00
3892EHT387504BY	1" G	4	2.323,12
3892EHT387505BY	1" G	5	2.352,77
3892EHT387506BY	1" G	6	2.382,43
3892EHT387507BY	1" G	7	2.415,80
3892EHT387508BY	1" G	8	2.469,22
3892EHT387509BY	1" G	9	2.504,47
3892EHT387510BY	1" G	10	2.534,04
3892EHT387511BY	1" G	11	2.624,86
3892EHT387512BY	1" G	12	2.654,52
3892EHT387602BY	1"1/4 G	2	2.253,21
3892EHT387603BY	1"1/4 G	3	2.285,05
3892EHT387604BY	1"1/4 G	4	2.340,08
3892EHT387605BY	1"1/4 G	5	2.372,14
3892EHT387606BY	1"1/4 G	6	2.403,61
3892EHT387607BY	1"1/4 G	7	2.439,36
3892EHT387608BY	1"1/4 G	8	2.494,76
3892EHT387609BY	1"1/4 G	9	2.531,89
3892EHT387610BY	1"1/4 G	10	2.563,39
3892EHT387611BY	1"1/4 G	11	2.656,02
3892EHT387612BY	1"1/4 G	12	2.687,99

OPZIONI E ACCESSORI A PAG 333
OPTIONS AND ACCESSORIES ON PAGE 333

**CON REGOLAZIONE CLIMATICA
WITH CLIMATIC REGULATION**

**CON MISURATORI DI PORTATA
WITH FLOW METERS**

CODICE Code	TIPO Size	VIE Ways	PREZZO Price €
3892E387102	1" G	2	2.164,81
3892E387103	1" G	3	2.197,54
3892E387104	1" G	4	2.253,74
3892E387105	1" G	5	2.286,46
3892E387106	1" G	6	2.319,19
3892E387107	1" G	7	2.355,63
3892E387108	1" G	8	2.412,14
3892E387109	1" G	9	2.450,47
3892E387110	1" G	10	2.483,11
3892E387111	1" G	11	2.576,99
3892E387112	1" G	12	2.609,74
3892E387202	1"1/4 G	2	2.177,67
3892E387203	1"1/4 G	3	2.212,59
3892E387204	1"1/4 G	4	2.270,69
3892E387205	1"1/4 G	5	2.305,83
3892E387206	1"1/4 G	6	2.340,38
3892E387207	1"1/4 G	7	2.379,19
3892E387208	1"1/4 G	8	2.437,67
3892E387209	1"1/4 G	9	2.477,87
3892E387210	1"1/4 G	10	2.512,43
3892E387211	1"1/4 G	11	2.608,17
3892E387212	1"1/4 G	12	2.643,21

**CON VITONI A MEMORIA MECCANICA/
WITH MECHANICAL BALANCING SCREWS**

CODICE Code	TIPO Size	VIE Ways	PREZZO Price €
3892E387502	1" G	2	2.158,66
3892E387503	1" G	3	2.188,31
3892E387504	1" G	4	2.241,43
3892E387505	1" G	5	2.271,08
3892E387506	1" G	6	2.300,73
3892E387507	1" G	7	2.334,10
3892E387508	1" G	8	2.387,54
3892E387509	1" G	9	2.422,79
3892E387510	1" G	10	2.452,36
3892E387511	1" G	11	2.543,16
3892E387512	1" G	12	2.572,83
3892E387602	1"1/4 G	2	2.171,52
3892E387603	1"1/4 G	3	2.203,37
3892E387604	1"1/4 G	4	2.258,39
3892E387605	1"1/4 G	5	2.290,45
3892E387606	1"1/4 G	6	2.321,93
3892E387607	1"1/4 G	7	2.357,66
3892E387608	1"1/4 G	8	2.413,06
3892E387609	1"1/4 G	9	2.450,19
3892E387610	1"1/4 G	10	2.481,68
3892E387611	1"1/4 G	11	2.574,34
3892E387612	1"1/4 G	12	2.206,30

**CON REGOLAZIONE CLIMATICA E BY-PASS
WITH CLIMATIC REGULATION AND BY-PASS**

**CON MISURATORI DI PORTATA
WITH FLOW METERS**

CODICE Code	TIPO Size	VIE Ways	PREZZO Price €
3892E387102BY	1" G	2	2.189,49
3892E387103BY	1" G	3	2.222,22
3892E387104BY	1" G	4	2.278,43
3892E387105BY	1" G	5	2.311,14
3892E387106BY	1" G	6	2.343,88
3892E387107BY	1" G	7	2.380,32
3892E387108BY	1" G	8	2.436,82
3892E387109BY	1" G	9	2.475,15
3892E387110BY	1" G	10	2.507,81
3892E387111BY	1" G	11	2.601,69
3892E387112BY	1" G	12	2.634,41
3892E387202BY	1"1/4 G	2	2.202,36
3892E387203BY	1"1/4 G	3	2.237,27
3892E387204BY	1"1/4 G	4	2.295,38
3892E387205BY	1"1/4 G	5	2.330,53
3892E387206BY	1"1/4 G	6	2.365,07
3892E387207BY	1"1/4 G	7	2.403,87
3892E387208BY	1"1/4 G	8	2.462,36
3892E387209BY	1"1/4 G	9	2.502,56
3892E387210BY	1"1/4 G	10	2.537,13
3892E387211BY	1"1/4 G	11	2.632,85
3892E387212BY	1"1/4 G	12	2.667,90

**CON VITONI A MEMORIA MECCANICA/
WITH MECHANICAL BALANCING SCREWS**

CODICE Code	TIPO Size	VIE Ways	PREZZO Price €
3892E387502BY	1" G	2	2.183,33
3892E387503BY	1" G	3	2.213,00
3892E387504BY	1" G	4	2.266,13
3892E387505BY	1" G	5	2.295,76
3892E387506BY	1" G	6	2.325,43
3892E387507BY	1" G	7	2.358,80
3892E387508BY	1" G	8	2.412,21
3892E387509BY	1" G	9	2.447,47
3892E387510BY	1" G	10	2.477,05
3892E387511BY	1" G	11	2.567,86
3892E387512BY	1" G	12	2.597,51
3892E387602BY	1"1/4 G	2	2.196,21
3892E387603BY	1"1/4 G	3	2.228,04
3892E387604BY	1"1/4 G	4	2.283,08
3892E387605BY	1"1/4 G	5	2.315,15
3892E387606BY	1"1/4 G	6	2.346,61
3892E387607BY	1"1/4 G	7	2.382,35
3892E387608BY	1"1/4 G	8	2.437,76
3892E387609BY	1"1/4 G	9	2.474,88
3892E387610BY	1"1/4 G	10	2.506,38
3892E387611BY	1"1/4 G	11	2.599,02
3892E387612BY	1"1/4 G	12	2.631,00

**OPZIONI E ACCESSORI A PAG 333
OPTIONS AND ACCESSORIES ON PAGE 333**



POMPA DI CIRCOLAZIONE / CIRCULATION PUMP

Possibilità di sostituire la pompa esistente con altri modelli (vedi pag. 336) in funzione delle proprie esigenze

Possibility to substitute the actual pump with other models (see page 336) it is possible to substitute



COMANDO ELETTROTHERMICO / ELECTROTHERMAL ACTUATOR

Possibilità di automatizzare il comando dei singoli circuiti sostituendo i cappucci di protezione con il comando elettrotermico art. 9567. Fornibile con tensione 230 Vac e 24 Vac con e senza finecorsa

It is possible to automate any single circuit by replacing the caps with the electrothermal actuator art. 9567. Available both in 230 Vac and 24 Vac



TERMOREGOLAZIONE VIA FILO / TEMPERATURE CONTROL

Nel capitolo 23 sono presenti tutte le soluzioni per soddisfare le richieste riguardanti la regolazione della temperatura ambiente

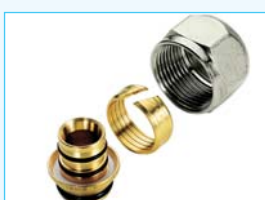
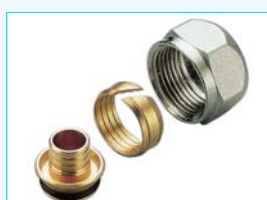
In chapter 23 you will find all solutions for temperature control



TERMOREGOLAZIONE VIA RADIO / TEMPERATURE CONTROL

Nel capitolo 23 sono presenti tutte le soluzioni per realizzare la termoregolazione domestica utilizzando le nuove tecnologie via radio evitando la realizzazione di onerose opere murarie

In chapter 23 you will find all solutions for temperature control



RACCORDI PER COLLETTORI BASSA TEMPERATURA / FITTINGS

Disponibilità di adattatori per tubo Pe-x (art. 1436) e per tubo multistrato (art.1636)

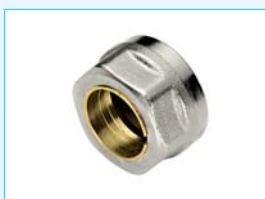
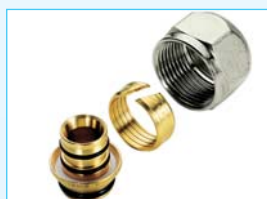
Fittings for Pe-x pipe (art. 1436) and for multilayer pipe (art.1636) are available



RACCORDI PER ADDUZIONE / FITTINGS

Disponibilità di raccordi per l'adduzione con tubo multistrato (art.1665) e con raccordo 3 pezzi (art.1557G) per tubo ferro o soluzioni alternative

Fittings for multilayer pipe (art. 1665) and with 3-pieces fitting (art.1557G) for iron pipe available and more options



RACCORDI PER COLLETTORI ALTA TEMPERATURA / FITTINGS

Disponibilità di adattatori per tubo rame (art. 1240), per tubo multistrato (art.1635) e per tubo Pe-x (art.1435)

Fittings for copper pipe (art. 1240), for multilayer pipe (art.1635) and for Pe-x pipe (art.1435) available

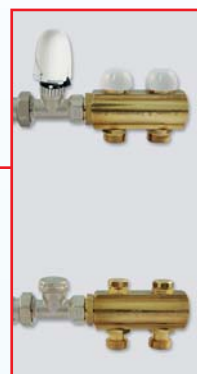
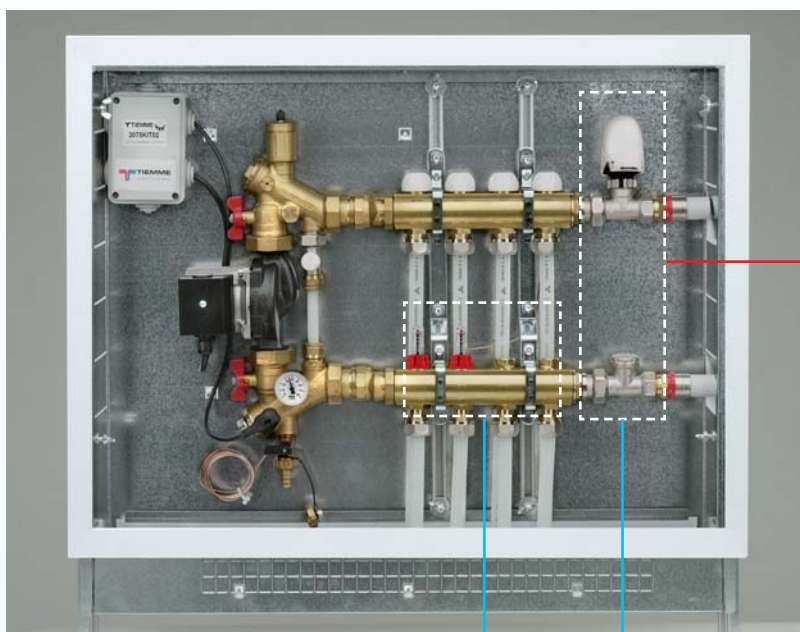


CASSETTA PER COLLETTORI / MANIFOLD BOX

Il gruppo di miscelazione e distribuzione è fornito completo di cassetta (art.1940). Nella tabella seguente riportiamo le dimensioni meccaniche in funzione del numero di vie

Box (art. 1940) is included. The dimensions, depending from the number of ways, are listed in the table below

N. VIE/Ways	2	3	4	5	6	7	8	9	10	11	12
H x P	670 x 120		670 x 120		670 x 120			670 x 120			670 x 120
L mm	600		700		850			1000			1200
CODICE/Code	1940B06045		1940B07045		1940B08045			1940B10045			1940B12045



Descrizione:

Gruppo di miscelazione e distribuzione per impianti radianti premontato in armadietto metallico composto da:

- ◆ Kit di miscelazione a punto fisso (regolabile 20-50°C)
- ◆ Pompa di circolazione a 3 velocità con potenza 45-65-90W
- ◆ Collettore di mandata modulare completo con regolazione di flusso a mezzo flussimetri o vitoni a memoria meccanica con derivazioni 3/4" x 18 (Eurocono)
- ◆ Collettore di ritorno modulare con valvole di intercettazione termostattizzabili con derivazioni 3/4" x 18 (Eurocono)
- ◆ Valvola automatica sfogo aria e valvola di carico/scarico
- ◆ By-pass

Description:

Complete mixing unit for underfloor heating systems, pre-assembled in metallic box, consisting of:

- ◆ Thermostatic regulation (adjustable 20-50°C) mixing unit
- ◆ 3 speed circulation pump (45-65-90W)
- ◆ Supply manifold provided with flow meters or mechanical balancing screws and 3/4" x 18 outputs (Eurocono)
- ◆ Return manifold with manually thermostatic valves (option for thermal actuators) and 3/4" x 18 outputs (Eurocono)
- ◆ Air vent and drain ball valves
- ◆ By-pass

CODIFICA/CODE: 3897G **PP**

TIPOLOGIA ADDUZIONI
KIND OF CONNECTIONS
D: Valvola e detentore dritti
Straight valve and lockshield
S: Valvola e detentore a squadra
Angle valve and lockshield

N. VIE/WAYS
 da 02 a 12 / from 02 to 12

DIAMETRO E TIPOLOGIA COLLETTORI
MANIFOLDS DIAMETER AND TYPE
3856: 1" con flussimetri
1" with balancing flow meters
3866: 1" con vitoni
1" with mechanical balancing screws

CODIFICA/CODE: 3897GHT **PP**

N. VIE/WAYS
 da 02 a 03 / from 02 to 03

GRUPPO DI MISCELAZIONE E DISTRIBUZIONE ART. 3897

MIXING UNIT WITH MANIFOLDS ART. 3897

CON FLUSSIMETRI, BY-PASS E VALVOLE A SQUADRA WITH FLOW METERS, BY-PASS AND ANGLE VALVES

CODICE Code	TIPO Size	VIE Ways	PREZZO Price €
3897G385602SPP	1" G	2	862,15
3897G385603SPP	1" G	3	900,81
3897G385604SPP	1" G	4	952,45
3897G385605SPP	1" G	5	991,09
3897G385606SPP	1" G	6	1.051,42
3897G385607SPP	1" G	7	1.094,46
3897G385608SPP	1" G	8	1.133,17
3897G385609SPP	1" G	9	1.200,30
3897G385610SPP	1" G	10	1.238,86
3897G385611SPP	1" G	11	1.277,28
3897G385612SPP	1" G	12	1.361,35

CON VITONI, BY-PASS E VALVOLE A SQUADRA WITH MECHANICAL BALANCING SCREWS, BY-PASS AND ANGLE VALVES

CODICE Code	TIPO Size	VIE Ways	PREZZO Price €
3897G386602SPP	1" G	2	856,00
3897G386603SPP	1" G	3	891,58
3897G386604SPP	1" G	4	940,15
3897G386605SPP	1" G	5	975,71
3897G386606SPP	1" G	6	1.032,97
3897G386607SPP	1" G	7	1.072,93
3897G386608SPP	1" G	8	1.108,57
3897G386609SPP	1" G	9	1.172,62
3897G386610SPP	1" G	10	1.208,11
3897G386611SPP	1" G	11	1.243,45
3897G386612SPP	1" G	12	1.324,44

CON FLUSSIMETRI, BY-PASS E VALVOLE DIRITTE WITH FLOW METERS, BY-PASS AND STRAIGHT VALVES

CODICE Code	TIPO Size	VIE Ways	PREZZO Price €
3897G385602DPP	1" G	2	863,43
3897G385603DPP	1" G	3	902,09
3897G385604DPP	1" G	4	953,73
3897G385605DPP	1" G	5	992,36
3897G385606DPP	1" G	6	1.052,69
3897G385607DPP	1" G	7	1.095,73
3897G385608DPP	1" G	8	1.134,45
3897G385609DPP	1" G	9	1.201,58
3897G385610DPP	1" G	10	1.240,13
3897G385611DPP	1" G	11	1.278,55
3897G385612DPP	1" G	12	1.362,62

CON VITONI, BY-PASS E VALVOLE DIRITTE WITH MECHANICAL BALANCING SCREWS, BY-PASS AND STRAIGHT VALVES

CODICE Code	TIPO Size	VIE Ways	PREZZO Price €
3897G386602DPP	1" G	2	857,28
3897G386603DPP	1" G	3	892,86
3897G386604DPP	1" G	4	941,43
3897G386605DPP	1" G	5	976,98
3897G386606DPP	1" G	6	1.034,24
3897G386607DPP	1" G	7	1.074,20
3897G386608DPP	1" G	8	1.109,84
3897G386609DPP	1" G	9	1.173,90
3897G386610DPP	1" G	10	1.209,38
3897G386611DPP	1" G	11	1.244,72
3897G386612DPP	1" G	12	1.325,72

CON FLUSSIMETRI, BY-PASS, VALVOLE DRITTE E COLLETTORE ALTA TEMPERATURA 2 VIE WITH FLOW METERS, BY-PASS, STRAIGHT VALVES AND 2-WAYS MANIFOLD FOR HOT WATER

CODICE Code	TIPO Size	VIE Ways	PREZZO Price €
3897GHT5602DPP2	1" G	2	1.028,79
3897GHT5603DPP2	1" G	3	1.073,18
3897GHT5604DPP2	1" G	4	1.132,48
3897GHT5605DPP2	1" G	5	1.176,83
3897GHT5606DPP2	1" G	6	1.246,09
3897GHT5607DPP2	1" G	7	1.295,51
3897GHT5608DPP2	1" G	8	1.339,95
3897GHT5609DPP2	1" G	9	1.417,02
3897GHT5610DPP2	1" G	10	1.461,30
3897GHT5611DPP2	1" G	11	1.505,40
3897GHT5612DPP2	1" G	12	1.601,92

CON FLUSSIMETRI, BY-PASS, VALVOLE DRITTE E COLLETTORE ALTA TEMPERATURA 3 VIE WITH FLOW METERS, BY-PASS, STRAIGHT VALVES AND 3-WAYS MANIFOLD FOR HOT WATER

CODICE Code	TIPO Size	VIE Ways	PREZZO Price €
3897GHT5602DPP3	1" G	2	1.176,22
3897GHT5603DPP3	1" G	3	1.215,91
3897GHT5604DPP3	1" G	4	1.284,10
3897GHT5605DPP3	1" G	5	1.323,77
3897GHT5606DPP3	1" G	6	1.363,45
3897GHT5607DPP3	1" G	7	1.403,14
3897GHT5608DPP3	1" G	8	1.476,19
3897GHT5609DPP3	1" G	9	1.522,67
3897GHT5610DPP3	1" G	10	1.562,28
3897GHT5611DPP3	1" G	11	1.676,13
3897GHT5612DPP3	1" G	12	1.715,82

CON VITONI, BY-PASS, VALVOLE DRITTE E COLLETTORE ALTA TEMPERATURA 2 VIE WITH MECHANICAL BALANCING SCREWS, BY-PASS, STRAIGHT VALVES AND 2-WAYS MANIFOLD FOR HOT WATER

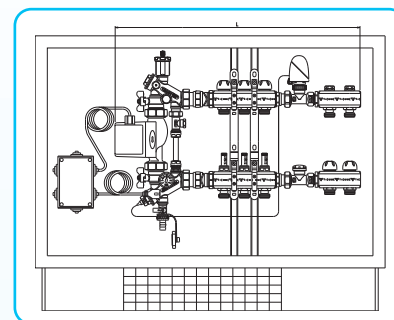
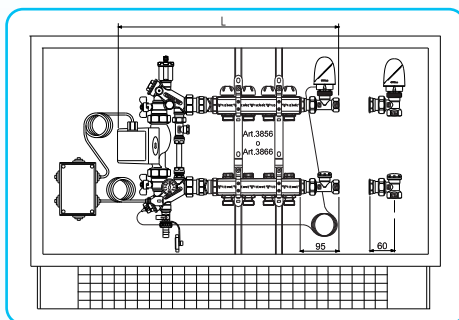
CODICE Code	TIPO Size	VIE Ways	PREZZO Price €
3897GHT6602DPP2	1" G	2	1.021,74
3897GHT6603DPP2	1" G	3	1.169,17
3897GHT6604DPP2	1" G	4	1.118,36
3897GHT6605DPP2	1" G	5	1.159,17
3897GHT6606DPP2	1" G	6	1.224,91
3897GHT6607DPP2	1" G	7	1.270,79
3897GHT6608DPP2	1" G	8	1.311,71
3897GHT6609DPP2	1" G	9	1.385,25
3897GHT6610DPP2	1" G	10	1.425,98
3897GHT6611DPP2	1" G	11	1.466,56
3897GHT6612DPP2	1" G	12	1.559,55

CON VITONI, BY-PASS, VALVOLE DRITTE E COLLETTORE ALTA TEMPERATURA 3 VIE WITH MECHANICAL BALANCING SCREWS, BY-PASS, STRAIGHT VALVES AND 3-WAYS MANIFOLD FOR HOT WATER

CODICE Code	TIPO Size	VIE Ways	PREZZO Price €
3897GHT6602DPP3	1" G	2	1.062,60
3897GHT6603DPP3	1" G	3	1.205,33
3897GHT6604DPP3	1" G	4	1.241,51
3897GHT6605DPP3	1" G	5	1.306,11
3897GHT6606DPP3	1" G	6	1.342,26
3897GHT6607DPP3	1" G	7	1.382,94
3897GHT6608DPP3	1" G	8	1.419,14
3897GHT6609DPP3	1" G	9	1.490,89
3897GHT6610DPP3	1" G	10	1.526,97
3897GHT6611DPP3	1" G	11	1.637,30
3897GHT6612DPP3	1" G	12	1.673,46

GRUPPO DI MISCELAZIONE E DISTRIBUZIONE ART. 3897

MIXING UNIT WITH MANIFOLDS ART. 3897



CASSETTA PER COLLETTORI / MANIFOLD BOX

Il gruppo di miscelazione e distribuzione é fornito completo di cassetta (art.1940). Nella tabella seguente riportiamo le dimensioni meccaniche in funzione del numero di vie Box (art. 1940)is included. The dimensions, depending from the number of ways, are listed in the table below

PER TABELLA DIMENSIONI VEDI PAG 327

FOR TABLE DIMENSION SEE PAG 327

OPZIONI E ACCESSORI OPTIONS AND ACCESSORIES



ART. 3887

Valvola a sfera multifunzione per gruppo di miscelazione e distribuzione
Special valve for low temperature mixing and distribution unit

CODICE Code	TIPO Size	PREZZO Price €	CONF. Unit/Box
3887G050608	1"	79,99	1/1



ART. 3890PV

Pompa di circolazione a portata variabile con regolazione elettronica con attacchi 1"1/2
Circulation pump with electronic regulation. 1"1/2 connections

CODICE Code	INTERASSE Dist. between axis	PREZZO Price €	CONF. Unit/Box
3890PV0001IM	130 mm	395,22	1/1



ART. 3890P

Pompa di circolazione a 3 velocità Grundfos UPS 25/60 (45-65-90W) con attacchi 1"1/2
Grundfos UPS 25/60 (45-65-90W) 3 speed with 1"1/2 connections

CODICE Code	INTERASSE Dist. between axis	PREZZO Price €	CONF. Unit/Box
3890P2560IM	130 mm	157,98	1/1



ART. 3893FLOOR

Kit collettori di distribuzione alta temperatura con uscita 3/4"x18 (Eurocono) completi di attacchi con pretenuta
Kit for high temperature manifold with 3/4"x18 (Euroconus) connections, with O-ring

CODICE Code	TIPO Size	ATTACCHI Outlets	VIE Ways	PREZZO Price €	CONF. Unit/Box
3893G0602FL	1"	3/4" x 18	2 x 2	99,71	1/10
3893G0603FL	1"	3/4" x 18	3 x 3	128,24	1/10



ART. 3891G0001

Kit by-pass per gruppo miscelazione art. 3899
By-pass kit for mixing unit art. 3899

CODICE Code	TIPO Size	PREZZO Price €	CONF. Unit/Box
3891G0001	unica - single	11,53	1/6



ART. 3891

Kit terminale con by-pass per gruppi di miscelazione e distribuzione art. 3892
By-pass terminal kit for mixing unit art. 3892

CODICE Code	TIPO Size	PREZZO Price €	CONF. Unit/Box
3891G0601	1"	56,12	1/1
3891G0701	1"1/4	62,46	1/1

Disponibile a richiesta versione nichelata / Nickel-plated version available on request



ART. 3890SKIT

Kit di fissaggio per collettori da barra utilizzati con gruppi di miscelazione art. 3890 - 3899
Bar manifold brackets to be used with art. 3890 - 3899

CODICE Code	TIPO Size	PREZZO Price €	CONF. Unit/Box
3890S06KIT	1"	10,22	1/5



ART. 3049SKIT

Kit di fissaggio per collettori da stampato FLOOR utilizzati con gruppi di miscelazione art. 3890 - 3899
FLOOR manifold brackets to be used with art. 3890 - 3899

CODICE Code	TIPO Size	PREZZO Price €	CONF. Unit/Box
3049S06KIT	1"	10,22	1/5

OPZIONI E ACCESSORI OPTIONS AND ACCESSORIES



ART. 2075KIT01

Termostato di sicurezza bimetallico a pastiglia con vite di fissaggio M4. Temperatura di intervento 55°C. Portata contatto (normalmente chiuso) 10A 250Vac. Fornito completo di cavo di collegamento.
Safety thermostat with M4 fixing screw. Operating temperature 55°C. Contact rate (normally closed) 10A 250Vac. Provided with connection cable

CODICE Code	TIPO Model	PREZZO Price €	CONF. Unit/Box
2075KIT01	55°C	39,07	1/1



ART. 9561KIT01

Testa termostatica con sonda a distanza e pozzetto con attacco 1/2". Range di regolazione 20-50°C
Thermostatic head with probe and cockpit with 1/2" connection. Regulation range 20-50°C

CODICE Code	RANGE	PREZZO Price €	CONF. Unit/Box
9561KIT01	20-50°C	96,47	1/1



ART. 9562KIT01

Centrale di regolazione climatica comprensiva di sonda di mandata con pozzetto, sonda esterna, servomotore e telecomando con sonda ambiente
Climatic regulator with temperature probe cockpit, external probe, electrical actuator and room unit

CODICE Code	REGOLAZIONE Regulation	PREZZO Price €	CONF. Unit/Box
9562KIT01	digitale - digital	1.181,15	1/1



ART. 2075KIT02

kit collegamenti elettrici per gruppo di miscelazione con regolazione temperatura a punto fisso
Electrical connection box for thermostatic regulation mixing unit

CODICE Code	DIMENSIONI Dimensions	PREZZO Price €	CONF. Unit/Box
2075KIT02	120 x 80 x H60 mm	134,91	1/1



ART. 9567

Servocomando elettrotermico per valvola di intercettazione manuale con indicazione della corsa
Electrothermal actuator

CODICE Code	TIPO Model	PREZZO Price €	CONF. Unit/Box
9567T024	24V	35,21	1/20
9567T220	220V	35,21	1/20
9567T024F4 *	24V	44,98	1/20
9567T220F4 *	220V	44,97	1/20

* Versioni con microinterruttore ausiliario
Auxiliary microswitch versions



ART. 1864P

Supporto per il fissaggio a parete dei collettori da barra da 1" - 1"1/4
Wall fixing set for 1" - 1"1/4 bar manifolds



CODICE Code	TIPO Size	PREZZO Price €	CONF. Unit/Box
1864Z0006P	1"	vedi cap. 20	1/25
1864Z0007P	1"1/4	vedi cap. 20	1/25



ART. 3888

Attacco pompa 1"1/2 con valvola a sfera e connessione tubo rame
Pump connection 1"1/2 with ball valve and copper pipe connection

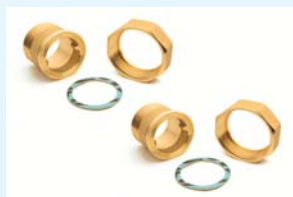
CODICE Code	TIPO Size	PREZZO Price €	CONF. Unit/Box
3888G2208	22	14,83	1/50
3888G2808	28	16,49	1/50



ART. 3889

Attacco pompa 1"1/2 con valvola a sfera e 1" attacco femmina
Pump connection 1"1/2 with ball valves and 1" female connection

CODICE Code	TIPO Size	PREZZO Price €	CONF. Unit/Box
3889G0608	1"	13,58	2/40



ART. 1555SET

Kit attacco pompa 1"1/2 maschio con sede piana
1"1/2 male pump connection kit with flat end



CODICE Code	TIPO Size	PREZZO Price €	CONF. Unit/Box
1555G0807SET	1"1/4	vedi cap. 11	1/20



ART. 1555SET

Kit attacco pompa femmina con sede piana
Female pump connection kit with flat end



CODICE Code	TIPO Size	ATTACCO POMPA Pump Connection	PREZZO Price €	CONF. Unit/Box
1557G0806SET	1"	1"1/2	vedi cap. 11	1/20
1557G0907SET	1"1/4	2"	vedi cap. 11	1/10



EFESTO 1 - LEZIONE 2

12. Successivamente portiamo in campo un elemento "Linea" e nell'anteprima selezioniamo "Linea". Mediante il bottone "Apri" cerchiamo il nostro file di sfondo nel disco e tra della galleria compare l'anteprima del disegno.



EFESTO 1 - LEZIONE 2

... nella galleria e allo stesso tempo il file di lavoro. Compare lo sfondo sotto forma di un'anteprima fra gli elementi).

EFESTO

SOFTWARE PER LA PROGETTAZIONE E LA PREVENTIVAZIONE DEGLI IMPIANTI DI RISCALDAMENTO A PAVIMENTO
SOFTWARE TO DESIGN AND BUDGET OF THE UNDERFLOOR HEATING SYSTEM

