



# 03

03



serie 1050

## RACCORDI A COMPRESSIONE PER TUBO RAME DIMENSIONI IRLANDA

COMPRESSION  
FITTINGS FOR COPPER  
PIPE IRISH DIMENSIONS

MANUFACTURED  
ACCORDING  
TO IS EN 1254-2

# RACCORDI A COMPRESSIONE PER TUBO RAME DIMENSIONI IRLANDA

## COMPRESSION FITTINGS FOR COPPER PIPE IRISH DIMENSIONS



**ART. 1050**  
Raccordo diritto maschio  
*Straight fitting male*

CODICE Code	TIPO Size	PREZZO Price €	CONF. Unit/Box
1050E000404	1/2" x 1/2"G	1,95	10/250
1050E000405	1/2" x 3/4"G	3,44	5/150
1050E000504	3/4" x 1/2"G	4,04	5/150
1050E000505	3/4" x 3/4"G	2,61	5/130
1050E000506	3/4" x 1"G	3,54	5/100
1050E000605	1" x 3/4"G	4,50	5/80
1050E000606	1" x 1"G	3,80	5/80
1050E000707	1"1/4 x 1"1/4G	8,97	1/45
1050E000808	1"1/2 x 1"1/2G	13,25	1/30



**ART. 1051**  
Raccordo diritto doppio  
*Straight fitting double*

CODICE Code	TIPO Size	PREZZO Price €	CONF. Unit/Box
1051E040400	1/2" x 1/2"	2,03	10/200
1051E050400	3/4" x 1/2"	3,44	5/100
1051E050500	3/4" x 3/4"	3,57	5/90
1051E060400	1" x 1/2"	7,31	5/90
1051E060500	1" x 3/4"	5,83	5/60
1051E060600	1" x 1"	4,86	5/60
1051E070700	1"1/4 x 1"1/4	12,00	1/40
1051E080800	1"1/2 x 1"1/2	16,05	1/30



**ART. 1052**  
Raccordo diritto femmina  
*Straight fitting female*

CODICE Code	TIPO Size	PREZZO Price €	CONF. Unit/Box
1052E000404	1/2" x 1/2"G	2,09	10/200
1052E000405	1/2" x 3/4"G	3,23	5/150
1052E000504	3/4" x 1/2"G	3,52	5/120
1052E000505	3/4" x 3/4"G	2,50	5/120
1052E000506	3/4" x 1"G	3,80	5/90
1052E000605	1" x 3/4"G	5,52	5/70
1052E000606	1" x 1"G	5,22	5/70
1052E000707	1"1/4 x 1"1/4G	8,50	1/50
1052E000808	1"1/2 x 1"1/2G	13,66	1/30



**ART. 1053**  
Raccordo curvo doppio  
*Elbow double*

CODICE Code	TIPO Size	PREZZO Price €	CONF. Unit/Box
1053E040400	1/2" x 1/2"	2,48	10/150
1053E050500	3/4" x 3/4"	4,01	5/80
1053E060600	1" x 1"	6,36	5/40
1053E070700	1"1/4 x 1"1/4	12,27	1/30
1053E080800	1"1/2 x 1"1/2	16,98	1/20



**ART. 1054**  
Raccordo curvo maschio  
*Elbow male*

CODICE Code	TIPO Size	PREZZO Price €	CONF. Unit/Box
1054E000404	1/2" x 1/2"G	2,87	10/170
1054E000505	3/4" x 3/4"G	5,04	5/80
1054E000506	3/4" x 1"G	6,26	5/55
1054E000606	1" x 1"G	6,36	5/50
1054E000707	1"1/4 x 1"1/4G	17,50	1/35



**ART. 1055**  
Raccordo curvo femmina  
*Elbow female*

CODICE Code	TIPO Size	PREZZO Price €	CONF. Unit/Box
1055E000404	1/2" x 1/2"G	2,97	10/150
1055E000405	1/2" x 3/4"G	4,46	5/90
1055E000504	3/4" x 1/2"G	4,64	5/100
1055E000505	3/4" x 3/4"G	4,94	5/80
1055E000506	3/4" x 1"G	7,02	5/55
1055E000606	1" x 1"G	7,27	5/50
1055E000707	1"1/4 x 1"1/4G	12,65	1/35
1055E000808	1"1/2 x 1"1/2G	17,24	1/25

# RACCORDI A COMPRESSIONE PER TUBO RAME DIMENSIONI IRLANDA

## COMPRESSION FITTINGS FOR COPPER PIPE IRISH DIMENSIONS



**ART. 1056**  
Raccordo curvo femmina con  
flangia a 3 fori  
*Wallplate elbow female with 3 holes*

CODICE Code	TIPO Size	PREZZO Price €	CONF. Unit/Box
1056E000404	1/2" x 1/2"G	8,03	10/80
1056E000405	1/2" x 3/4"G	9,75	5/60
1056E000504	3/4" x 1/2"G	10,63	5/60
1056E000505	3/4" x 3/4"G	8,97	5/50



**ART. 1064**  
Dado  
Nut

CODICE Code	TIPO Size	PREZZO Price €	CONF. Unit/Box
1064E001404	1/2"	0,62	50/600
1064E002161	3/4"	1,02	25/400
1064E002763	1"	1,41	10/200
1064E003466	1"1/4	3,50	10/50
1064E004067	1"1/2	4,03	10/50



**ART. 1057**  
Raccordo a T  
Tee

CODICE Code	TIPO Size	PREZZO Price €	CONF. Unit/Box
1057E040404	1/2" x 1/2" x 1/2"	3,68	10/100
1057E040405	1/2" x 1/2" x 3/4"	5,86	5/60
1057E050404	3/4" x 1/2" x 1/2"	4,37	5/60
1057E050405	3/4" x 1/2" x 3/4"	5,34	5/60
1057E050504	3/4" x 3/4" x 1/2"	5,09	5/60
1057E050505	3/4" x 3/4" x 3/4"	5,88	5/50
1057E050506	3/4" x 3/4" x 1"	10,37	5/40
1057E060404	1" x 1/2" x 1/2"	10,26	5/40
1057E060406	1" x 1/2" x 1"	9,41	5/40
1057E060505	1" x 3/4" x 3/4"	8,47	5/40
1057E060506	1" x 3/4" x 1"	8,28	5/35
1057E060604	1" x 1" x 1/2"	8,42	5/40
1057E060605	1" x 1" x 3/4"	8,45	5/35
1057E060606	1" x 1" x 1"	8,28	5/35
1057E070707	1"1/4 x 1"1/4 x 1"1/4	18,99	1/20
1057E080808	1"1/2 x 1"1/2 x 1"1/2	25,66	1/15



**ART. 1065**  
Ogiva  
Compression ring

CODICE Code	TIPO Size	PREZZO Price €	CONF. Unit/Box
1065E0804	1/2"	0,20	50/2000
1065E0805	3/4"	0,30	50/1200
1065E0906	1"	0,75	50/750
1065E1007	1" 1/4	0,93	10/350
1065E1008	1" 1/2	1,39	10/300



**ART. 1072**  
Tappo femmina con guarnizione  
piana  
*Cap female with flat washer*

CODICE Code	TIPO Size	PREZZO Price €	CONF. Unit/Box
1072E0404	1/2"	1,52	25/600
1072E2805	3/4"	2,11	25/300
1072E3406	1"	2,82	10/200



**ART. 1059**  
Raccordo a T femmina  
*Tee female*

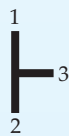
CODICE Code	TIPO Size	PREZZO Price €	CONF. Unit/Box
1059E040404	1/2" x 1/2" x 1/2"G	5,24	10/100
1059E050504	3/4" x 3/4" x 1/2"G	6,74	5/60
1059E050505	3/4" x 3/4" x 3/4"G	9,26	5/50
1059E060604	1" x 1" x 1/2"G	10,58	5/35
1059E060605	1" x 1" x 3/4"G	10,58	5/35
1059E060606	1" x 1" x 1"G	11,34	5/35



**ART. 1085**  
Terminale  
*Stop end*

CODICE Code	TIPO Size	PREZZO Price €	CONF. Unit/Box
1085E0404	1/2"	1,83	10/350
1085E0561	3/4"	2,98	5/150
1085E0663	1"	4,35	5/100

**SENSO DI LETTURA PER RACCORDI A T IRLANDESI**  
**WAY TO READ THE TEE (Irish system)**



## RACCORDI A COMPRESSIONE PER TUBO RAME DIMENSIONI IRLANDA COMPRESSION FITTINGS FOR COPPER PIPE IRISH DIMENSIONS



**ART. 1090**  
Bussola di rinforzo per tubo PE-X  
*Pipe support for PE-X pipe*

CODICE Code	TIPO Size	PREZZO Price €	CONF. Unit/Box
1090E141800	1/2"	0,42	100/2000
1090E212000	3/4"	0,63	10/700
1090E272800	1"	0,93	50/400



**ART. 1091**  
Raccordo curvo con girello  
*Elbow with lose nut*

CODICE Code	TIPO Size	PREZZO Price €	CONF. Unit/Box
1091E000404	1/2" x 1/2"G	3,58	10/150
1091E000505	3/4" x 3/4"G	5,86	5/100

N.B.: utilizzare le guarnizioni a corredo/*supplied with washers*



**ART. 1092**  
Raccordo diritto con girello  
*Straight tap connector with lose nut*

CODICE Code	TIPO-n.giri Size-n.turns	PREZZO Price €	CONF. Unit/Box
1092E000404	1/2" x 1/2"G	3,52	10/200
1092E000505	3/4" x 3/4"G	6,80	5/100

N.B.: utilizzare le guarnizioni a corredo/*supplied with washers*



**ART. 1093**  
Curva con spurgo tubo  
rame/ tubo rame  
*Elbow with drain*

CODICE Code	TIPO Size	PREZZO Price €	CONF. Unit/Box
1093E000505	3/4" x 3/4"	8,03	5/50

Curva doppia/*elbow double*



**ART. 1094**  
Curvo con spurgo tubo  
rame/ maschio  
*Elbow male with drain*

CODICE Code	TIPO Size	PREZZO Price €	CONF. Unit/Box
1094E000505	3/4" x 3/4"G	7,09	5/60



**ART. 1096**  
Raccordo diritto doppio  
*Straight fitting double with hose  
connection*

CODICE Code	TIPO Size	PREZZO Price €	CONF. Unit/Box
1096E000404	1/2" x 1/2"	5,99	5/80
1096E000505	3/4" x 3/4"	8,45	5/60
1096E000606	1" x 1"	13,12	5/40



**ART. 1095**  
Attacco per serbatoi  
*Tank connector*

CODICE Code	TIPO Size	PREZZO Price €	CONF. Unit/Box
1095E0404	1/2" x 1/2"G	3,66	10/130
1095E2805	3/4" x 28 W	5,12	5/70
1095E3406	1" x 34 W	7,57	5/50

TABELLA DI SERRAGGIO DADO FOLLE ART. 1091-1092 - n° giri <i>LOOSE NUT TIGHTENING TABLE ART. 1091-1092 - n° turns</i>				
CODICE/CODE	1091E000404	1091E000505	1092E000404	1092E000505
N. GIRI/TURNS	max 1/2	max 1/4	max 1/2	max 1/4

# RACCORDI A COMPRESSIONE PER TUBO RAME DIMENSIONI IRLANDA

## COMPRESSION FITTINGS FOR COPPER PIPE IRISH DIMENSIONS



**ART. 1098**  
Bussola di riduzione per tubo rame  
*Reducing bush for copper pipe*

CODICE Code	TIPO Size	PREZZO Price €	CONF. Unit/Box
1098E0504	3/4" x 1/2"	2,14	25/500
1098E0604	1" x 1/2"	2,96	25/300
1098E0605	1" x 3/4"	2,96	10/300

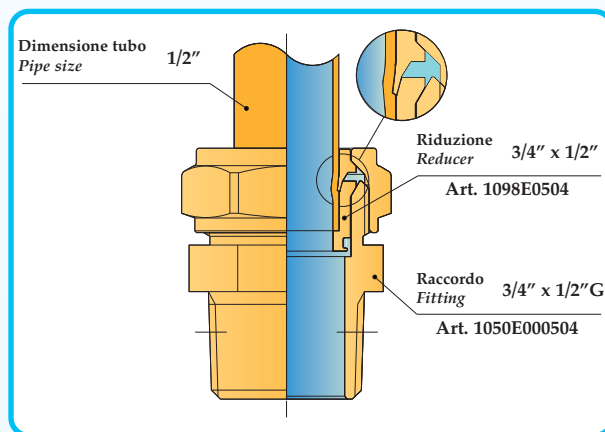
CODICE Code	ROTTURA Breaking p.	GIRI SERRAGGIO Tightening turns
1098E0504	1/4	min. 1 1/4 - max 1 1/2
1098E0604	1/4	min. 1 1/4 - max 1 1/2
1098E0605	1/4	min. 1 - max 1 1/4



**ART. 1418**  
Interasse foro di fissaggio = 34 mm  
*Interaxis fixing hole = 34 mm*  
Raccordo curvo 105° femmina  
*105° elbow female*

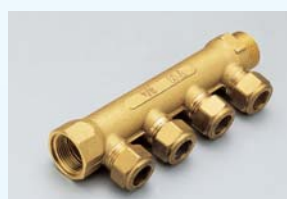
CODICE Code	TIPO Size	PREZZO Price €	CONF. Unit/Box
1418E0404	1/2" x 1/2"G	3,43	10/120

### Art. 1098 ESEMPIO DI INSTALLAZIONE TIPICA EXAMPLE OF TYPICAL INSTALLATION



**ART. 1922IR**  
Riferimento Irlanda  
*Pipe Irish size*  
Collettore "LINEARE" con dado e ogiva  
*"LINEARE" manifold with nut and compression ring*

CODICE Code	MANDATA Delivery	N.VIE Ways	TIPO Size	PREZZO Price €	CONF. Unit/Box
1922G060402IR	1"G	2	1/2"	9,88	1/35
1923G060403IR	1"G	3	1/2"	14,04	1/25
1924G060404IR	1"G	4	1/2"	16,12	1/20



**ART. 1912IR**  
Riferimento Irlanda  
*Pipe Irish size*  
Collettore "LINEARE" con dado e ogiva  
*"LINEARE" manifold with nut and compression ring*

CODICE Code	MANDATA Delivery	N.VIE Ways	TIPO Size	PREZZO Price €	CONF. Unit/Box
1912G050402IR	3/4"G	2	1/2"	7,15	1/45
1913G050403IR	3/4"G	3	1/2"	10,34	1/35
1914G050404IR	3/4"G	4	1/2"	14,08	1/30



**ART. 1912IR**  
Riferimento per tubo rame Ø 10  
*Copper pipe Ø 10 size*  
Collettore "LINEARE" con dado e ogiva  
*"LINEARE" manifold with nut and compression ring*

CODICE Code	MANDATA Delivery	N.VIE Ways	TIPO Size	PREZZO Price €	CONF. Unit/Box
1912G051002IR	3/4"G	2	10	10,97	1/45
1913G051003IR	3/4"G	3	10	14,40	1/35
1914G051004IR	3/4"G	4	10	19,13	1/30



**ART. 2172**  
Riferimento Irlanda  
*Pipe Irish size*  
Valvola leva alluminio tubo rame / tubo rame  
*Ball valve with copper pipe connection and red aluminium handle*

CODICE Code	TIPO Size	PREZZO Price €	CONF. Unit/Box
2172R0004	1/2"	8,29	15/60
2172R0005	3/4"	9,91	10/40
2172R0006	1"	12,06	7/28

## RACCORDI A COMPRESSIONE PER TUBO RAME DIMENSIONI IRLANDA

### COMPRESSION FITTINGS FOR COPPER PIPE IRISH DIMENSIONS



**ART. 2932E**  
**Riferimento Irlanda**  
*pipe Irish size*  
 Tubo rame/tubo rame con taglio cacciavite  
*Compression ends with screwdriver*

CODICE Code	TIPO Size	PREZZO Price €	CONF. Unit/Box
2932E0404	1/2" x 1/2"	6,10	40/120



**ART. 2942E**  
**Riferimento Irlanda**  
*Pipe Irish size*  
 Tubo rame/tubo rame con levetta rossa  
*Compression end with red short handle*

CODICE Code	TIPO Size	PREZZO Price €	CONF. Unit/Box
2942E0404	1/2" x 1/2"	6,10	20/320
2942E0505	3/4" x 3/4"	8,84	20/320



**ART. 2955GB**  
**Rubinetto lavatrice**  
*Hose bibcock for washing machine*

CODICE Code	TIPO Size	PREZZO Price €	CONF. Unit/Box
2955N1505GB	15 x 3/4"G	3,66	1/100



**ART. 1583**  
**Ghiera**  
*Brass ring nut*

CODICE Code	TIPO Size	PREZZO Price €	CONF. Unit/Box
1583G0004	1/2"	vedi cap. 11	10/350
1583G0005	3/4"	vedi cap. 11	10/300
1583G0006	1"	vedi cap. 11	10/250

## TUBO IN POLIETILENE RETICOLATO DIMENSIONI IRLANDA

### CROSS LINKED POLYETHYLENE PIPE IRISH DIMENSIONS



**ART. 0150R**  
 Tubo in polietilene reticolato in bobine colore TAN  
*TAN cross-linked polyethylene pipe in rolls*

CODICE Code	TIPO Size	PREZZO Price €	CONF. Unit/Box
0150R141810	1/2" Irish	1,15	100 m
0150R212005	3/4" Irish	1,71	50 m
0150R272805	1" Irish	2,50	50 m



**ART. 0150R**  
 Tubo in polietilene reticolato in barre colore TAN  
*TAN cross-linked polyethylene in pipes/lenghts*

CODICE Code	TIPO Size	PREZZO Price €	CONF. Unit/Box
0150R141800	1/2" Irish	1,37	5,8 m.x 30 b.
0150R212000	3/4" Irish	2,05	5,8 m.x 20 b.
0150R272800	1" Irish	3,00	5,8 m.x 10 b.



**ART. 0160B**  
 Tubo in polietilene reticolato con barriera ossigeno, in bobine  
*White cross-linked polyethylene pipe with oxygen barrier in rolls*

CODICE Code	TIPO Size	PREZZO Price €	CONF. Unit/Box
0160B141810	1/2" Irish	1,64	100 m

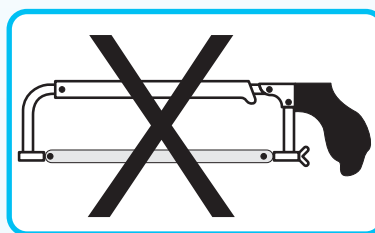
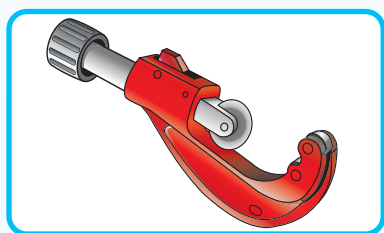
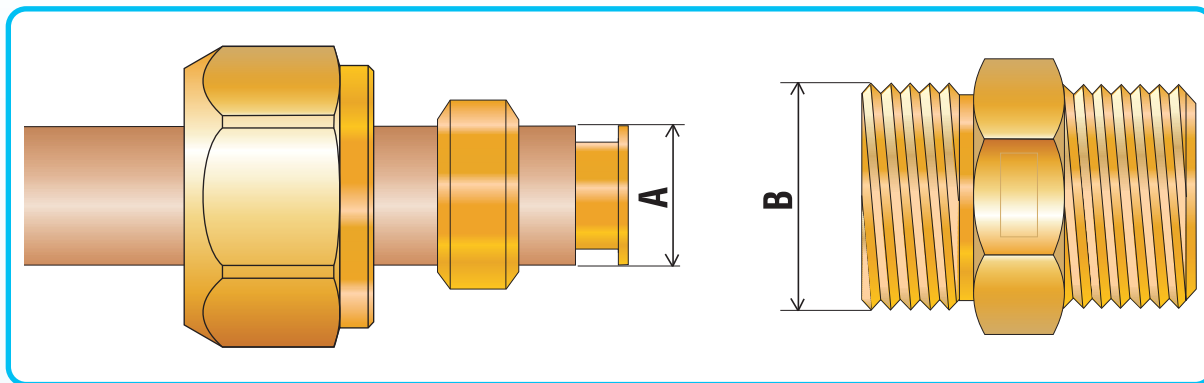


TABELLA FILETTATURE/THREADS TABLE

A	1/2" (Ø 14,7)	3/4" (Ø 21)	1" (Ø 27,4)	1"1/4 (Ø 34)	1"1/2 (Ø 40,5)
B	G 1/2"	W 1"1/8 x 1/14	W 1"3/8 x 1/14	W 42,06 x 14Tpi	W 49,2 x 11Tpi

TABELLA DI SERRAGGIO DADO - n° giri/NUT TIGHTENING TABLE - n. turns

A	1/2"	3/4"	1"	1"1/4	1"1/2
N. GIRI/TURNS	1-1/4	1-1/4	1	1	1

#### ISTRUZIONI PER IL CORRETTO MONTAGGIO

##### TAGLIO DEL TUBO

È consigliabile eseguire il taglio del tubo rame con appositi strumenti che consentono un taglio senza bave e perfettamente perpendicolare all'asse del tubo.

##### SBAVATURA E PULITURA DEL TUBO

Sbavare bene il tubo e pulirlo per eliminare eventuali trucioli residui. Utilizzando tubo in rame ricotto usare la bussola di rinforzo art. 1116

##### MONTAGGIO DEL RACCORDO

Infilare dado e ogiva sul tubo. Avvitare il dado a mano per quanto consentito, poi in base alla misura del tubo rame chiudere con chiave come da tabella.

N.B.: Al fine di assicurare una maggiore facilità di montaggio ed una miglior tenuta è consigliabile lubrificare le ogive con olio o grasso, idoneo per acqua potabile.

#### INSTRUCTIONS FOR THE CORRECT ASSEMBLING

##### PIPE CUTTING

Use the appropriate instruments which allow a precise cut, perpendicular and without any trimming.

##### PIPE CLEANING

Clear the pipe carefully in order to remove any remaining trimming.

For soft copper pipe used the pipe support art. 1116

##### ASSEMBLING OF THE FITTING

Put the nut and the ring on the pipe. Tighten the nut by hand as much as possible then use a key following the above table.

N.B.: It is necessary to lubricate the ring with potable oil or grease to allow a more uniform and plastic strain and make easier the assembly.

